

GMC 系列齿轮减速机

GMC Series Reducer

产品样本 CATALOGUE NO.005.B
版 本 VERSION V3.0-2020

产品总览

NO.001 G 系列减速电机

NO.002 摆线针轮减速机

NO.003 ZY 系列圆柱齿轮减速机

NO.003.B DBY/DCY 系列圆锥圆柱齿轮减速机

NO.004 PV 系列齿轮减速机

NO.004.B GPV 系列齿轮减速机

NO.005 GM 系列齿轮减速机

NO.005.B GMC 系列齿轮减速机

NO.006 橡塑专用减速机

NO.007 GX 系列行星齿轮减速机

NO.010 重载齿轮箱

NO.012 起重专用减速机

目 录

1	产品说明	1
1.1	所用缩写和标准	1
1.2	型号标记	2
1.3	产品概览	3
1.4	典型传动装置	5
2	选型资料	6
2.1	减速器选择	6
2.2	选择实例	8
2.3	从动机载荷分类	9
3	技术数据	10
3.1	2,3 级斜齿轮减速器	10
3.2	2,3 级锥齿轮-斜齿轮减速器	12
3.3	许用的连续外载 F_R	14
4	尺寸参数	15
4.1	2 级斜齿轮减速器水平安装	15
4.2	3 级斜齿轮减速器水平安装	17
4.3	2 级锥齿轮-斜齿轮减速器水平安装	19
4.4	3 级锥齿轮-斜齿轮减速器水平安装	21
4.5	2 级斜齿轮减速器垂直安装	22
4.6	3 级斜齿轮减速器垂直安装	25
4.7	2 级锥齿轮-斜齿轮减速器垂直安装	27
4.8	3 级锥齿轮-斜齿轮减速器垂直安装	29
4.9	2 级斜齿轮减速器竖立安装	29
4.10	3 级斜齿轮减速器竖立安装	33
4.11	2 级锥齿轮-斜齿轮减速器竖立安装	34
4.12	3 级锥齿轮-斜齿轮减速器竖立安装	37
5	模块附件	39
5.1	空心轴	39
5.2	安装法兰	41
5.3	冷却	42
5.4	润滑	44
5.5	可选择的密封装置	46
5.6	连接装置	47
5.7	改换设备	50
5.8	模块组合	55

GMC 系列齿轮减速机

1 产品说明

1.1 所用缩写和标准

1) 概述

减速机选型是必须要做的一项工作。用户应提供下列数据：传动技术要求，负载循环周期和运行条件。为确保减速器的功能符合技术要求，应根据国茂的说明考虑减速器的选型、贮藏、安装、润滑、运行和维护。连接传动部位的系统必须是相容的，在规定的速度范围内不受临界速度以及扭动和其他形式振动的影响。

2) 正常供货时包括

高速轴 HSS 的唇形密封	油尺
高速轴 HSS 上的端键	通气装置
放油和放油塞	吊耳
低速轴 LSS 上的唇形密封	端板、挡圈和收缩盘盖（带收缩盘的空心轴）
低速轴 LSS 上的端键（实心轴）	端板、挡圈和轴端盖（带键槽的空心轴）

3) 正常供货时不包括

端板螺栓和收缩盘（带收缩盘的空心轴）	减速机地脚螺栓
端板螺栓和平行键（带键槽的空心轴）	减速机交货时无油

4) 所用缩写

LSS=低速轴，HSS=高速轴

目视观察孔	放油口	油尺	通气装置	放油装置	油观察窗

5) 尺寸图中所用的标准

键和键槽：GB/T 1096-1979

公称传动比：ISO/3-73

底脚安装的螺钉强度等级：8.8

6) 输出轴的旋转方向

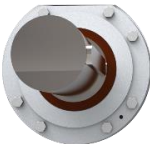
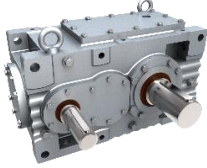






用逆止器时单向转动方向

顺时针			逆时针		

7) 轴的位置

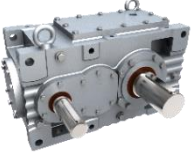











--	--	--











1.2 型号标记

系列	级数	减速器结构			输出轴形式	附件	规格
G M C	2 - 3	斜齿轮减速器 (平行轴)			S 实心轴 	F 底脚	02 - 03 - 04 - 05 - 06 - 07 - 08 - 09
		PL 水平安装	PV 垂直安装	PE 竖立安装			
							
		锥齿轮-斜齿轮减速器 (直角轴)			H 空心轴 		
		RL 水平安装	RV 垂直安装	RE 竖立安装			
							

例: GMC-2-PL-S-F-05

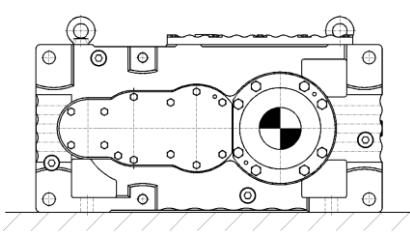
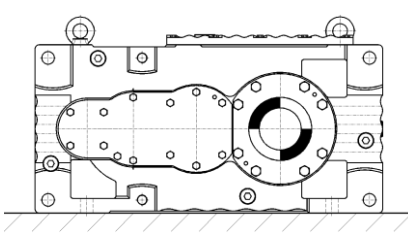
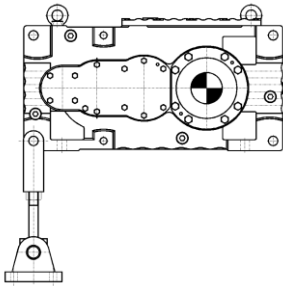
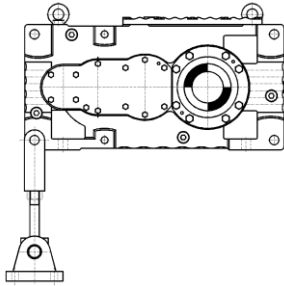
1.3 产品概览

		斜齿轮减速器			
减速器 结构		级 数			
		2 级		3 级	
水平 LSS	实心 LSS		GMC2PLS 技术数据 尺寸参数		GMC3PLS 技术数据 尺寸参数
	空心 LSS		GMC2PLH 技术数据 尺寸参数		GMC3PLH 技术数据 尺寸参数
垂直 LSS	实心 LSS		GMC2PVS 技术数据 尺寸参数		GMC3PVS 技术数据 尺寸参数
	空心 LSS		GMC2PVH 技术数据 尺寸参数		GMC3PVH 技术数据 尺寸参数
竖立 LSS	实心 LSS		GMC2PES 技术数据 尺寸参数		GMC3PES 技术数据 尺寸参数
	空心 LSS		GMC2PEH 技术数据 尺寸参数		GMC3PEH 技术数据 尺寸参数
传动比 范围 i_n		7.1~20		22.5~112	

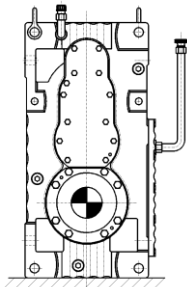
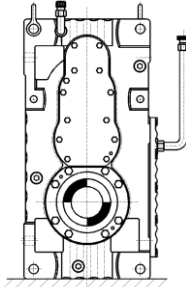
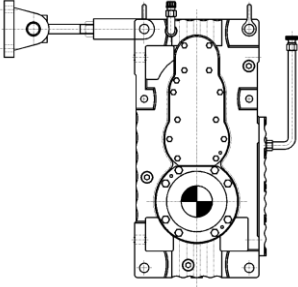
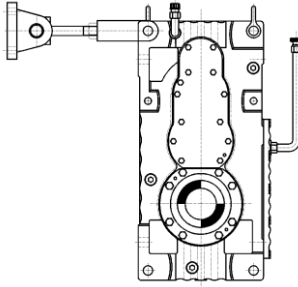
		锥齿轮-斜齿轮减速机			
减速器结构		级数			
		2 级		3 级	
水平 LSS	实心 LSS		GMC2RLS 技术数据 尺寸参数		GMC3RLS 技术数据 尺寸参数
	空心 LSS		GMC2RLH 技术数据 尺寸参数		GMC3RLH 技术数据 尺寸参数
垂直 LSS	实心 LSS		GMC2RVS 技术数据 尺寸参数		GMC3RVS 技术数据 尺寸参数
	空心 LSS		GMC2RVH 技术数据 尺寸参数		GMC3RVH 技术数据 尺寸参数
竖立 LSS	实心 LSS		GMC2RES 技术数据 尺寸参数		GMC3RES 技术数据 尺寸参数
	空心 LSS		GMC2REH 技术数据 尺寸参数		GMC3REH 技术数据 尺寸参数
传动比范围 i_n		7.1~12.5		14~112	

1.4 典型传动装置

1) 水平输出轴

	
GMC...LSF 实心 LSS 底脚安装	GMC...LHF 空心 LSS 底脚安装
	
GMC...LST 实心 LSS 力矩支臂	GMC...LHT 实心 LSS 力矩支臂

2) 竖立安装

	
GMC...ESF 实心 LSS 底脚安装	GMC...EHF 空心 LSS 底脚安装
	
GMC...EST 实心 LSS 力矩支臂	GMC...EHT 实心 LSS 力矩支臂

2 选型资料

2.1 减速器选择

1) 传动比

计算传动比 $i = n_1/n_2$ ，选择功率表中相近的公称传动比 i_N 。精确传动比列于表中。选择与传动比 i_N 一致的减速器型号。

$i_{ex} = n_1/n_2$ ， n_1 = HSS 转速（高速轴）， n_2 = LSS 转速（低速轴）

2) 运行功率 P_{K1} ， P_{K2} 和运行转矩 M_{K2}

$$P_{K1} = \frac{P_{K2}}{\eta}, \quad P_{K1} = \frac{M_{K2} \times n_2}{9550 \times \eta}$$

P_{K1} ， P_{K2} [kW]， M_{K2} [Nm]

级数	效率 η
二级	0.97
三级	0.955

3) 用 F_S 与 S_f 选择减速器

使用系数 F_S 由原动机和从动机的载荷特性来确定。 F_S 列于表 1.3.1 中。可靠性系数 S_f 由使用可靠性要求确定， S_f 列于表 1.3.2 中。从功率表选择减速器的尺寸，使公称功率 P_{N1} 满足传动比 i_N 和输入速度 n_1 （HSS）的要求：

$$P_{K1} \times F_S \times S_f \leq P_{N1}$$

4) 最大功率 P_{k1max} 和最大转矩 M_{k2max}

$$P_{k1max} \leq \frac{2 \times P_{N1}}{F_F \times S_f}, \quad M_{k2max} \leq \frac{2 \times M_{N2}}{F_F \times S_f}$$

P_{N1} [kW]， M_{N2} [Nm]

系数 F_F 在表 1.4.1 中给出。

减速器可以瞬时超载，单项负载峰值不应超过 10 秒。

5) 轴端外载荷

校核输入（HSS）和输出（LSS）轴的连接及在轴端的可能的径向和轴向载荷。

6) 逆向传动

列于表中的额定功率 P_{N1} 和额定转矩 M_{N2} 是恒定负载方向的计算值。满载时，转动方向每分钟改变一次能利用 70% 的 P_{N1} 和 M_{N2} 。

7) 热功率

热功率 P_T 是减速器连续传动时不超过计算油温 +90°C 时的实际功率。 P_{TH} 是减速器额定热功率。

$$P_T = P_{TH} \times f_1 \times f_2 \times f_3 \times f_4$$

f_1 为海拔系数，见表 1.7.1。

对于安装力矩臂的减速器 $f_2 = 1.07$ ，对于底脚安装减速机 $f_2 = 1.0$ 。

f_3 为安装位置系数，见表 1.7.2。

压力润滑 $f_4 = 1.10$ ，飞溅和浸油润滑 $f_4 = 1.0$ 。

在实际环境温度下确定减速器的热功率 P_T 。如果 $P_{K1} > P_T$ ，要用外部压力润滑和冷却装置。

$$P_{K1} \leq P_T$$

表 1.7.1/海拔系数 f_1

海拔 (高于海平面, 米)					
f_1	0	1000	2000	3000	4000
	1	0.95	0.91	0.87	0.83

f_1 中间值内插

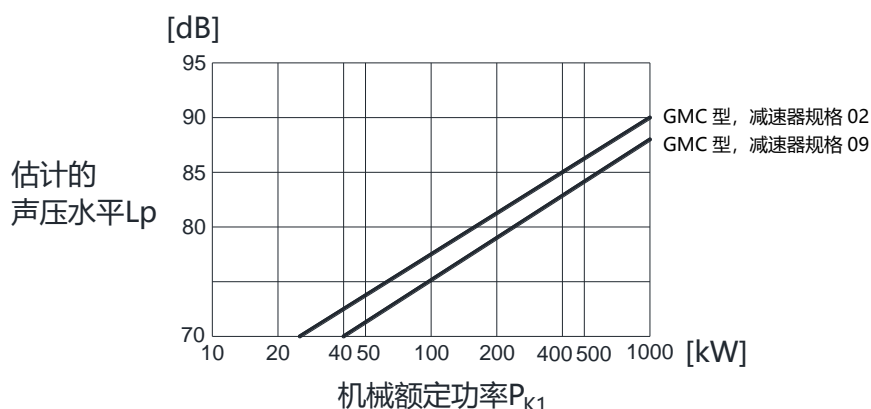
8) 润滑方法

从功率表来检查所选减速器的润滑方法。

飞溅润滑油位低, 轮齿和轴随用内溅油润滑。

浸油润滑油位高, 轮齿和轴承浸入油中。

9) 噪声水平



估计的声压水平 L_p (A) 仅适用于开敞条件, 距离减速器表面 1 米处。

10) 最后的选择

国茂对减速器的选择的正确性负责, 用户对所给的载荷情况和技术要求负责。

表 1.3.1/使用系数 F_S

驱动机 (原动机)	从动机负载等级	每天使用小时		
		< 3	3~10	> 10
电动机, 蒸汽机或 汽油机, 水轮机, 液压马达	类别 U	1	1	1.25
	类别 M	1.15	1.25	1.5
	类别 C	1.35	1.5	1.75
	类别 H	1.55	1.75	2
多汽缸内燃机	类别 U	1.15	1.25	1.5
	类别 M	1.35	1.5	1.75
	类别 C	1.55	1.75	2
	类别 H	1.8	2	2.25

表 1.3.2/可靠性系数 S_f

低可靠性要求	1.25
中可靠性要求	1.4
高可靠性要求	1.6

表 1.4.1/最大载荷出现系数 F_F

最大载荷出现系数/h	1~5	6~20	21~40	41~80	81~160	> 160
F_F	1	1.2	1.3	1.5	1.75	2

这些使用系数只是根据一般情况给出的。堆特殊工作条件, 例如, 激烈的冲击载荷, 满载时频繁启动、逆向传动。快速加速或减速、接近临界速度运行、制动、在轴端有大的外载荷和异常的环境条件等, 请向国茂咨询将得到满意的答复。

2.2 选择实例

	例 1	例 2
从动机	带式输送机	搅拌机 (可变浓度)
载荷等级	类别 U	类别 M
转速 n_2	38r/min	65r/min
P_{K2} 或 M_{K2}	32KW	10000Nm
载荷峰值	50KW	14000Nm
使用持续时间	16h/d, 5700h/a	24h/d, 8600h/a
起动机频率	每小时起动一次	很少
驱动机	交流电动机	交流电动机
额定功率/转速	37KW/1500r/min	75KW/1500r/min
减速器型式	空心轴	实心轴
安装位置	水平, 直角	平行, 垂直
环境条件		
温度	0~+30°C	+35°C
其他条件	多灰尘	潮湿
减速器选择		
$n_1/n_2 = i$	1500/38=39.5: 1	1500/65=23.1: 1
i_N /最近公称传动比	40: 1	22.5: 1
减速器型号 (效率)	GMC3RLHT ($\eta=0.955$)	GMC3PVSF ($\eta=0.955$)
要求的 F_S	1.25	1.5
要求的 S_f	1.25	1.25
$P_{K1} = \frac{P_{K2}}{n} = \frac{M_{K2} \times n_2}{9550 \times \eta}$	32KW/0.955=33.5KW	(10000×65)/(9550×0.955)=71.3KW
所选的减速器	GMC3RLHT04	GMC3PVSF06
$P_{K1} \times F_S \times F_R < P_{N1}$	33.5KW×1.25×1.25=52.3KW<64KW	71.3KW×1.5×1.25 < 134KW
选择检查和应用要求		
P_{k2max} 和 M_{k2max} 检查		
热功率 P_T	$P_T = 41 \times 1.0 \times 1.07 \times 1.0 \times 1.0 = 43.8KW$ (使用环境温度+30°C)	$P_T = 72.5 \times 1.0 \times 1.0 \times 0.9 \times 1.0 = 65.3KW$ (使用环境温度+35°C)
冷却装置	不需要风扇	要求风扇
最大允许转速和润滑方法	$n_{1max} = 300rpm$ 飞溅润滑足够	$n_{1max} = 2256rpm$ 浸油润滑足够
多灰尘或潮湿条件的要求和安装位置要求	在 LSS 和 HSS 上带注油脂咀的双唇密封	HSS 上单纯密封和 V 型圈 LSS 上带注油脂咀的双唇密封
冷环境温度的要求(冷启动等)	用合成油 PAO	——
可能的附件	HSS 上电动机法兰 (带冷却风扇) 联轴器 LSS 上力矩臂、收缩盘、键。	HSS 上电动机法兰带冷却风扇, 联轴器, LSS 上联轴器, 安装法兰, 膨胀箱(主要附件)

2.3 从动机载荷分类

表 3/从动机载荷分类

应用	载荷类别	应用	载荷类别
搅拌机和混料机		碾磨机和滚筒 (旋转式)	
混凝土	M	球磨机 (碾磨机)	C
液体 (等浓度) 和固体	U	球磨机 (重型) 和棒磨机 (碾磨机)	H
液体 (变浓度)	M	水泥窑	C
鼓风机和风扇	M	煤碾机	H
压缩机		干燥机和冷却机	M
离心式	U	旋转窑	C
罗茨式	M	石油工业	*
往复式, 多汽缸	M	造纸和纸浆工业	*
往复式, 单汽缸, 螺杆式	C	搅拌机 (贮浆池和两轴)	M
输送机, 均匀负载或进料		剥皮鼓和剥皮机	H
平板式, 链板式, 螺旋式	U	打浆机和刮片机	H
皮带式, 料斗式, 链条式	U	压光机 (滚动轴承)	C
输送机重负载, 进料不均匀		切纸机	H
平板式, 链板式, 螺旋式	M	烘缸 (滚动轴承)	C
皮带式, 料斗式, 链条式	M	过滤机 (压力和真空)	M
传动辊式	*	低速磨浆机	C
摆动式往复	H	划线轴	M
起重机和升降机	*	压榨机 (树皮, 油毡, 胶料, 真空抽吸)	C
起升机		碎浆机	C
斗式重负载	M	卷纸机	C
斗式均匀负载	U	辊 (吸移, 送丝传动, 丝网真空抽吸)	C
升降机		洗浆机	M
自动扶梯	M	杨克式园网 (缸)	*
货梯	M	塑料和橡胶工业	
客梯	*	压延和破碎机	H
食品工业		挤出机 (塑料)	M
甜菜切片机	M	挤出机 (橡胶)	C
轧碎机和碾磨机	C	混炼机	*
烘干滚筒	M	精炼机	H
甘蔗粉碎机	M	橡胶磨 2 联	H
发电机	U	橡胶磨 3 联	C
木材工业	*	压片机	H
机床	*	制管机	*
金属加工		热炼机	C
拉拨机	M	泵 (轻型)	
平整机	*	离心泵	M
剪切机	H	往复泵 (多缸)	M
辊道 单向		往复泵 (单缸)	C
集中驱动	C	旋转泵 (凸轮, 齿轮叶片)	U
单独驱动	H	螺旋泵	M
辊道 双向	*	污水处理设备	
拉拨机	C	通风机	C
绕线机	C	除尘器	M
采矿工业		混合器	M
铣头驱动	C	沉降器	M
破碎机	H	真空吸泵过滤器	M
筛和振动筛	H	风力发电机	*

注: 1) U 类: 均匀载荷, M 类: 中等冲击载荷, C 类: 相当大的冲击载荷, H 类: 强冲击载荷

2) *向国茂查询

3) 列于表 3 中的值为经验值, 一般应用情况是正确的。对特殊应用或负载不清楚的情况建议实测。

4) 表 3 中不包括的应用情况请向国茂咨询。

3 技术数据

3.1 2,3 级斜齿轮减速器

1) 额定机械功率

规格	n ₁ (r/min)	额定机械功率 P _{N1} (kW)									
		公称传动比 i _N									
		7.1	8	9	10	11.2	12.5	14	16	18	20
2	1800	190	171	157	149	137	125	110	91.9	82.4	67.3
	1500	167	151	132	131	115	110	91.7	77.1	69.1	56.4
	1200	143	127	106	111	91.8	89.1	73.5	62.1	55.7	45.4
	1000	126	106	88.8	93.3	76.6	74.4	61.3	52	46.7	38
3	1800	236	220	199	192	176	155	149	130	118	95.2
	1500	208	193	176	169	155	130	131	109	98.7	79.9
	1200	178	165	150	144	133	105	106	87.8	79.5	64.4
	1000	157	146	125	127	112	87.6	88.4	73.5	66.6	54
4	1800	307	284	264	245	227	207	192	175	167	143
	1500	270	250	232	216	200	182	169	151	141	120
	1200	231	214	198	185	171	155	144	121	113	96.2
	1000	203	188	175	162	150	129	122	101	94.5	80.6
5	1800	428	396	368	345	319	289	270	248	226	187
	1500	377	349	324	304	281	243	237	207	189	157
	1200	322	298	277	260	240	196	195	167	152	126
	1000	284	262	242	229	207	164	163	140	127	106
6	1800	514	507	469	395	395	338	338	315	291	237
	1500	452	446	413	348	348	298	298	273	243	198
	1200	387	382	353	298	298	255	254	219	196	160
	1000	341	336	311	262	259	224	212	184	164	134
7	1800	657	629	580	512	500	427	427	389	354	320
	1500	578	554	510	451	441	376	376	343	312	270
	1200	495	474	436	386	377	321	321	293	267	217
	1000	436	417	384	339	332	283	281	256	225	182
8	1800	828	828	765	650	650	541	541	509	473	426
	1500	729	729	673	572	572	476	476	448	417	357
	1200	623	623	576	489	489	407	407	383	346	288
	1000	549	549	507	431	431	358	358	321	289	242
9	1800	1066	1066	1042	846	846	719	719	719	659	601
	1500	938	938	917	745	745	633	633	633	580	504
	1200	802	802	784	637	637	541	541	541	489	405
	1000	706	706	690	561	561	477	477	455	410	339

规格	n ₁ (r/min)	额定机械功率 P _{N1} (kW)														
		22.5	25	28	31.5	35.5	40	45	50	56	63	71	80	90	100	112
2	1800	74.1	61	50.9	49.1	41	43.3	35.6	29.7	28.5	24	22.5	19.1	15.5	16.1	13.1
	1500	62.1	51.1	42.6	41.2	34.4	36.3	29.7	24.9	23.7	20.1	18.8	16	13	13.5	11
	1200	50	41.2	34.4	33	27.7	29.3	23.8	20.1	19	16.2	15.1	12.9	10.5	10.9	8.84
	1000	42	34.5	28.8	27.6	23.2	24.5	19.8	16.9	15.9	13.6	12.6	10.8	8.78	9.17	7.42
3	1800	99	88.2	73	69.9	57.8	58.6	51.1	42.3	40.5	33.5	32.6	27	21.8	21.7	17.5
	1500	82.5	73.9	61.2	58.6	48.5	48.8	42.9	35.5	33.8	28.1	27.1	22.7	18.3	18.2	14.7
	1200	66	59.6	49.3	47	39.1	39.1	34.6	28.6	27	22.7	21.7	18.3	14.8	14.7	11.8
	1000	55	50	41.4	39.1	32.8	32.6	29	24	22.5	19	18.1	15.3	12.4	12.4	9.99
4	1800	118	118	101	94.2	79.2	70.3	70	58.4	55.3	45.8	44.3	36.5	31	30.1	26
	1500	98	98	84.3	79	66.1	58.6	58.6	48.7	46.3	38.2	37.2	30.4	26	25.1	21.8
	1200	78.4	78.4	67.6	63.6	52.9	46.9	46.9	39	37.4	30.6	30	24.4	21	20	17.6
	1000	65.3	65.3	56.4	53.4	44.2	39.1	39.1	32.6	31.3	25.5	25.1	20.3	17.6	16.7	14.8
5	1800	135	135	135	121	109	89.8	82.1	81.9	72.8	64.6	57.8	51.1	42.2	38.8	34.8
	1500	113	113	113	101	91.2	75.3	68.4	68.4	60.7	54.2	48.1	42.9	35.4	32.4	29.2
	1200	90.3	90.3	90.3	80.5	73.5	60.7	54.7	54.7	48.6	43.7	38.5	34.6	28.5	25.9	23.5
	1000	75.2	75.2	75.2	67.1	61.6	50.9	45.6	45.6	40.5	36.6	32.1	29	23.9	21.6	19.8
6	1800	161	161	161	146	142	115	96.1	96.1	87.2	83	69.8	66.2	54.5	53.2	45.3
	1500	134	134	134	122	119	97	80.1	80.1	72.7	69.6	58.1	55.5	45.7	44.3	38
	1200	107	107	107	97.6	95.9	78.4	64.1	64.1	58.1	56.1	46.5	44.8	36.8	35.4	30.6
	1000	89.3	89.3	89.3	81.3	80.4	65.9	53.4	53.4	48.4	47	38.8	37.6	30.9	29.5	25.7
7	1800	219	219	219	197	197	160	131	131	117	116	95.5	94.5	76.3	63.5	59.7
	1500	183	183	183	164	164	134	109	109	97.6	97.3	79.6	79.2	64	53	50.1
	1200	146	146	146	131	131	108	87.2	87.2	78.1	78.1	63.7	63.7	51.6	42.4	40.4
	1000	122	122	122	110	110	90.8	72.7	72.7	65.1	65.1	53.1	53.1	43.2	35.3	34
8	1800	323	323	323	280	260	216	197	187	170	148	138	120	100	92.8	81.7
	1500	284	284	275	246	218	181	165	157	142	124	115	101	84.2	77.4	68.5
	1200	227	227	221	199	175	146	133	126	114	100	92.4	81.1	67.8	61.9	55.2
	1000	189	189	185	166	147	123	110	106	95.3	83.9	77.3	68	56.9	51.6	46.4
9	1800	410	410	410	360	360	296	276	254	233	207	187	167	138	135	112
	1500	361	361	361	317	301	248	230	213	195	174	156	140	115	112	93.6
	1200	309	309	297	271	243	200	184	171	156	140	125	113	91.8	89.7	74.9
	1000	259	259	249	229	203	167	153	144	130	118	104	94.7	76.5	74.8	62.4

功率：功率为额定值，使用系数 F_s=1.0。减速器选择见第 8 页。

润滑：水平安装用飞溅润滑。垂直安装和竖立安装用浸油润滑。

冷却：如果使用功率 P_{k1} 大于热功率 P_r，要用人工冷却。

2) 额定输出转矩

规格	额定输出转矩 $M_{N2}(kN\cdot m)$ $n_1=1000rpm$ 的计算值									
	公称传动比 i_N									
	7.1	8	9	10	11.2	12.5	14	16	18	20
2	8.23	8.02	7.55	8.49	8.07	8.49	8.09	7.71	7.74	7.13
3	10.6	11.1	10.8	11.7	11.6	10.3	11.7	11	11	10.2
4	13.4	14	14.5	15	15.6	15.2	16.2	15	15	14.4
5	18.7	19.4	19.9	20.7	21.1	19	21.3	20.3	20.3	19
6	21.5	24.5	25.5	23.8	27.3	25	27.3	26.6	26.7	24.8
7	27.7	29.8	30.9	30.3	33.4	31.9	35.7	36.6	36.8	34.2
8	35.6	40.1	42	39.1	44	41.5	46.7	47.4	47.6	44.5
9	45.2	52.3	57.4	49.5	57.3	51.9	60.1	64.3	64.6	60.5

	22.5	25	28	31.5	35.5	40	45	50	56	63	71	80	90	100	112
2	8.54	8.1	7.61	8.13	7.68	8.7	8.13	7.76	8.15	7.84	8.16	7.91	7.25	7.97	7.31
3	11.4	11.6	10.9	11.6	11	11.8	11.9	11.1	11.8	11.2	11.8	11.3	10.4	11.5	10.6
4	13.8	15.6	15	16.3	15	14.4	16.1	15	16.6	15.1	16.7	15.1	14.7	14.9	14.8
5	15.5	17.4	19.3	19.9	20.3	18.8	18.1	20.1	20.6	20.7	20.8	20.8	19.7	19	19.6
6	18.6	21.5	24.1	24	26.6	24.7	22.4	25.1	24.9	27.1	25.1	27.3	25.4	26.1	25.7
7	24.9	28	31.5	31.8	35.8	34	29.1	32.7	32.9	37	33.2	37.3	34.9	32	35.3
8	37.4	42.1	46.9	47.2	47.4	44.4	44	47.8	48.3	48.3	48.7	48.7	45.6	45.8	46.1
9	51.1	59.1	63.7	64.4	64.3	59.9	61.6	64.9	64.6	65.5	64.7	66	60.3	64.1	60.5

最大转矩 M_{K2max} 为 $2 \times M_{N2}$

3) 热功率

规格	风扇数	热功率 P_{TH} (kW) $n_1=1500rpm$ 的计算值															
		公称传动比 i_N /环境温度															
		$i_N=7.1...14$				$i_N=16...20$				$i_N=22.5...63$				$i_N=71...112$			
		20	30	40	50	20	30	40	50	20	30	40	50	20	30	40	50
2	-	49	37	25	12	43	31	19	7	48	39	30	20	44	34	25	16
	1	104	84	65	45	91	71	52	32	90	75	61	46	80	65	50	35
	2	131	108	85	62	115	92	68	45	-	-	-	-	-	-	-	-
3	-	61	46	31	15	54	39	24	8	60	48	37	25	54	43	31	19
	1	129	105	81	56	113	89	64	40	112	93	75	56	99	81	62	44
	2	163	134	106	77	142	114	85	56	-	-	-	-	-	-	-	-
4	-	77	58	39	19	68	49	30	11	74	60	45	31	67	53	38	24
	1	163	132	102	71	143	112	81	51	139	116	93	70	123	100	77	54
	2	206	170	133	97	180	144	107	71	-	-	-	-	-	-	-	-
5	-	88	66	44	22	77	56	34	12	86	69	52	36	78	61	44	28
	1	186	151	116	81	162	128	93	58	160	134	107	81	142	116	89	63
	2	235	193	152	110	205	163	122	81	-	-	-	-	-	-	-	-
6	-	106	80	53	27	94	68	41	15	102	82	63	43	93	73	53	33
	1	226	183	141	99	198	155	113	70	191	159	128	96	170	138	106	75
	2	285	235	185	134	249	199	149	98	-	-	-	-	-	-	-	-
7	-	131	98	66	33	116	83	50	18	125	101	77	53	114	89	65	41
	1	277	225	173	121	243	191	138	86	234	196	157	118	208	169	131	92
	2	351	289	227	165	306	244	182	120	-	-	-	-	-	-	-	-
8	-	162	122	82	41	144	103	63	22	155	125	95	65	141	111	81	51
	1	345	280	215	150	302	237	172	107	290	242	194	146	258	210	162	114
	2	436	359	282	205	380	304	227	150	-	-	-	-	-	-	-	-
9	-	188	142	95	48	167	120	73	26	184	148	113	77	167	131	95	60
	1	400	325	249	174	350	275	200	124	344	287	230	173	305	248	191	135
	2	505	416	327	238	441	352	263	174	-	-	-	-	-	-	-	-

尺寸					
GMC2PL	GMC3PL	GMC2PV	GMC3PV	GMC2PE	GMC3PE
15-16 页	17-18 页	23-24 页	25-26 页	31-32 页	33-34 页

3.2 2,3 级锥齿轮-斜齿轮减速机

1) 额定机械功率

规格	N ₁ (r/min)	额定机械功率 P _{N1} (kW)													
		公称传动比 i _N													
		7.1	8	9	10	11.2	12.5	14	16	18	20	22.5	25	28	
2	1800	144	133	124	107	99.2	93	77.4	77.4	76.3	68.2	66.8	55.7	53.8	
	1500	127	117	109	94.1	87.3	81.9	68.1	68.1	64	60	56	46.7	45.1	
	1200	108	100	93.6	78.2	74.7	70.1	56.7	56.7	51.5	51.4	45.1	37.6	36.3	
	1000	95.5	88.1	82.4	65.5	65.2	61.7	47.4	47.4	43.2	45.2	37.8	31.5	30.3	
3	1800	177	166	155	128	123	115	102	102	102	96.7	96.7	80.2	76.4	
	1500	156	146	136	107	108	101	85.5	85.5	85.5	85.1	81.2	67.2	63.7	
	1200	134	125	117	86	87	86.6	68.7	68.7	68.7	68.7	65.4	54.1	51	
	1000	118	110	103	71.9	72.8	73.8	57.4	57.4	57.4	57.4	54.8	45.4	42.6	
4	1800	227	212	199	168	158	149	117	117	117	117	117	114	106	
	1500	199	187	175	148	139	131	103	103	103	103	103	94.9	88.6	
	1200	171	160	150	125	119	112	88.2	88.2	88.2	83.7	83.7	76	71.4	
	1000	150	141	132	107	103	98.3	75.5	75.5	75.5	69.7	69.7	63.4	59.9	
5	1800	321	301	283	237	223	211	162	162	162	150	150	150	136	
	1500	282	265	249	209	197	186	136	136	136	125	125	125	116	
	1200	241	226	213	169	168	159	109	109	109	99.8	99.8	99.8	92.6	
	1000	212	199	188	142	143	140	90.8	90.8	90.8	83.2	83.2	83.2	77.2	
6	1800	425	393	367	306	284	267	202	202	202	184	184	184	173	
	1500	374	346	323	269	250	235	168	168	168	153	153	153	144	
	1200	320	296	276	229	214	201	135	135	135	123	123	123	115	
	1000	282	260	243	198	187	177	112	112	112	102	102	102	95.9	
7	1800	515	483	451	375	353	331	269	269	269	232	232	232	202	
	1500	454	425	397	331	311	292	224	224	224	204	204	204	178	
	1200	388	364	340	280	266	249	179	179	179	165	165	165	152	
	1000	342	320	299	242	231	220	149	149	149	137	137	137	128	
8	1800	684	640	595	506	476	444	340	340	340	294	294	294	255	
	1500	602	564	523	446	419	391	300	300	300	259	259	259	225	
	1200	515	482	448	381	359	334	256	256	256	221	221	221	192	
	1000	453	424	394	330	314	294	223	223	223	195	195	195	169	
9	1800	953	879	822	706	654	613	412	412	412	379	379	379	336	
	1500	839	774	723	621	576	540	363	363	363	334	334	334	296	
	1200	718	662	619	531	492	462	310	310	310	286	286	286	253	
	1000	632	583	544	463	433	407	273	273	273	251	251	251	223	

		31.5	35.5	40	45	50	56	63	71	80	90	100	112
2	1800	44.8	36.4	32.8	33	31.7	26.6	21.6	22.6	19.2	15.6	12.3	12.3
	1500	37.6	30.5	27.5	27.7	26.5	22.3	18.1	18.9	16.1	13.1	10.3	10.3
	1200	30.3	24.6	22.1	22.3	21.2	18	14.6	15.1	13	10.5	8.38	8.37
	1000	25.4	20.6	18.5	18.7	17.7	15.1	12.2	12.6	10.9	8.82	7.07	7.05
3	1800	63.5	60.4	56.7	47.8	38.6	37.7	30.4	30.2	27.7	22.4	18.2	18.2
	1500	53.2	50.6	47.3	40.1	32.4	31.6	25.5	25.2	23.3	18.8	15.3	15.3
	1200	42.9	40.8	37.9	32.3	26.1	25.5	20.6	20.2	18.8	15.1	12.3	12.3
	1000	36	34.2	31.6	27.1	21.9	21.4	17.2	16.9	15.7	12.7	10.3	10.4
4	1800	89.2	75.2	76.4	66.8	55.8	49.6	44.5	38.3	36.9	32.7	18.5	18.7
	1500	74.4	62.9	64	55.8	46.8	41.5	37.3	31.9	30.8	27.4	15.5	15.7
	1200	59.6	50.6	51.5	44.7	37.7	33.4	30.1	25.6	24.7	22.1	12.6	12.7
	1000	49.7	42.4	43.1	37.3	31.6	28	25.2	21.3	20.5	18.6	10.6	10.7
5	1800	121	107	98.7	91.2	75.3	70.3	59.3	44.4	44.4	42.9	27.9	28.3
	1500	101	88.9	82.3	76.4	63.1	58.8	49.7	37	37	36	23.5	23.8
	1200	81.8	71.1	65.8	61.6	50.9	47.3	40.1	29.6	29.6	29	19	19.3
	1000	68.5	59.3	54.8	51.7	42.6	39.6	33.6	24.6	24.6	24.3	16	16.2
6	1800	159	132	123	119	97	86.2	77.2	62.9	62.9	56	46.4	45.7
	1500	133	110	103	99.7	81.5	72.1	64.9	52.4	52.4	47.1	39	38.4
	1200	107	87.8	82.1	80.4	65.9	58	52.5	41.9	41.9	38	31.5	30.9
	1000	89.9	73.2	68.5	67.4	55.4	48.6	44	35	35	31.9	26.4	26
7	1800	202	172	157	157	135	114	108	71.2	71.2	71.2	60.2	60.2
	1500	178	143	133	133	113	95.1	90.3	59.4	59.4	59.4	50.2	50.2
	1200	150	115	107	107	91.3	76.4	72.8	47.5	47.5	47.5	40.2	40.2
	1000	126	95.5	88.8	88.8	76.5	63.9	61	39.6	39.6	39.6	33.5	33.5
8	1800	255	223	195	195	173	160	137	104	104	98.6	67.7	68.6
	1500	225	196	172	172	145	138	115	86.7	86.7	82.8	56.9	57.6
	1200	187	159	147	140	117	111	93	69.3	69.3	66.7	46	46.5
	1000	157	133	129	118	98.4	93.2	77.9	57.8	57.8	55.9	38.6	39.1
9	1800	336	288	256	256	243	207	190	149	149	137	73.1	74.1
	1500	296	253	226	226	203	177	159	124	124	115	61.4	62.2
	1200	253	212	193	193	164	142	128	99.3	99.3	91.9	49.6	50.3
	1000	223	177	170	167	137	119	107	82.8	82.8	76.6	41.7	42.2

功率：功率为额定值，使用系数 F_s=1.0。减速机选择见第 7 页。

润滑：水平安装用飞溅润滑。垂直安装和竖立安装用浸油润滑。

冷却：如果使用功率 P_{k1} 大于热功率 P_T，要用人工冷却。

2) 额定输出转矩

规格	额定输出转矩 M_{N2} (kN·m) $n_1=1000$ rpm 的计算值												
	公称传动比 i_N												
	7.1	8	9	10	11.2	12.5	14	16	18	20	22.5	25	28
2	6.16	6.57	6.89	5.82	6.71	7.12	6.32	7.3	7.47	8.37	8.1	7.58	8.12
3	7.76	8.2	8.63	6.66	7.61	8.7	7.9	8.91	10	10.8	11.6	10.8	11.5
4	10.1	10.7	11.2	10.1	10.9	11.6	10.2	11.4	12.8	13.1	14.7	15	16.2
5	14	14.7	15.4	13	14.8	16	12.2	13.7	15.2	15.3	17.3	19.2	20.5
6	17.6	18.8	19.7	17.7	19.3	20.5	14.4	16.7	18.7	18.9	21.9	24.5	25.2
7	21.6	22.8	23.9	21.9	23.5	25	19.3	21.8	24.4	25	28.1	31.6	33.1
8	29.2	30.7	32.4	29.7	31.9	33.9	29.5	33.2	37.7	36	40.5	46	44.8
9	40.1	42.8	44.9	41.2	44.6	46.9	35.6	41.2	46.2	45.2	52.2	58.6	57.1

	31.5	35.5	40	45	50	56	63	71	80	90	100	112
2	7.66	7.03	6.8	7.7	8.14	7.81	7.16	8.16	7.91	7.26	6.27	7.09
3	11	10.9	11.4	11.1	10.2	11.2	10.3	10.7	11.3	10.4	9.19	10.5
4	15	13.4	15.6	15.1	14.4	14.3	14.5	13.4	14.4	14.7	8.97	10.2
5	20.2	18.3	19.5	20.4	19	20	19.1	15.7	17.4	19.4	13.7	15.6
6	26.5	23.7	24.2	26.8	24.9	24.5	25.1	22	24.7	25.4	23.1	25.7
7	36.6	29.4	30.8	34.6	34.2	31.5	34.4	25.5	28.7	32.9	29.4	33.6
8	47.3	42.2	46.2	47.7	44.7	48.1	45.1	37.1	42.1	45.7	34.1	38.6
9	64	55.8	58.7	64.7	60.2	59.4	60.3	51.5	57.8	60.5	35.9	41.2

最大转矩 M_{K2max} 为 $2 \times M_{N2}$

3) 热功率

规格	风扇数	热功率 P_{TH} (kW) $n_1=1500$ rpm 的计算值											
		公称传动比 i_N /环境温度											
		$i_N=7.1...12.5$				$i_N=14...63$				$i_N=71...112$			
		20°C	30°C	40°C	50°C	20°C	30°C	40°C	50°C	20°C	30°C	40°C	50°C
2	-	34	23	14	*)	37	27	18	9	36	26	17	8
	1	76	55	33	11	75	61	46	32	69	55	40	26
3	-	42	29	18	7	44	33	22	10	43	32	21	9
	1	92	66	40	14	91	73	56	38	84	66	48	31
4	-	52	35	22	9	55	41	27	13	53	39	25	11
	1	114	82	49	17	112	91	69	47	103	82	60	38
5	-	57	40	27	11	62	46	30	14	60	44	29	13
	1	129	92	56	19	127	102	78	53	116	92	67	43
6	-	66	48	32	14	74	55	36	17	72	53	34	15
	1	154	111	67	23	152	123	93	64	139	110	81	52
7	-	80	57	38	17	90	67	44	21	87	64	42	19
	1	187	134	81	28	184	149	113	78	169	134	98	63
8	-	95	67	42	21	110	82	54	26	107	79	51	23
	1	231	165	100	34	227	183	139	96	208	165	121	77
9	-	109	76	49	23	127	95	62	30	124	91	59	26
	1	266	190	115	39	261	211	161	110	240	190	139	89

*) 需要冷却

尺寸					
GMC2RL	GMC3RL	GMC2RV	GMC3RV	GMC2RE	GMC3RE
19-20 页	21-22 页	27-28 页	29-30 页	35-36 页	37-38 页

3.3 许用的连续外载 F_R

2,3 级紧凑型齿轮减速机

实心轴 (LSS)

1) 许用径向力 F_R 的确定

$$F_R = \frac{F_{RN}}{F_S} \cdot K_Y$$

F_R =实际许用径向力

F_{RN} =轴端中点许用额定径向力, 使用系数 $F_S=1.0$ 计算值

F_S =使用系数 (见减速机选择, 7 页)

K_Y =径向力位置的影响系数

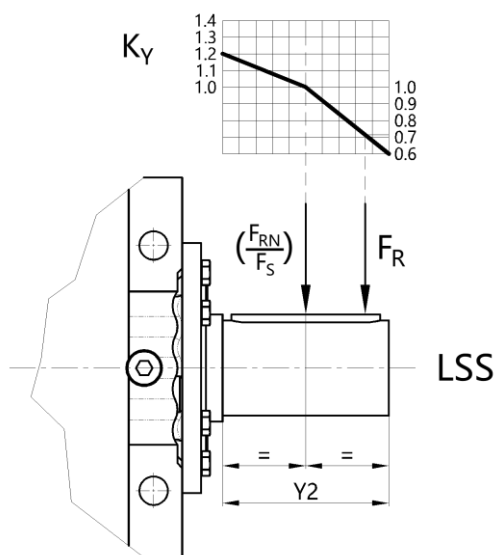
2) 实心轴的径向外力

径向外力可以为任意方向。表中所示的 F_{RN} 是低速轴端最不利方向的许用径向力。

表 1: 轴向力 $F_A=0\text{kN}$ 时, 许用额定径向力 F_{RN}

减速机规格	低速轴端中点的 $F_{RN}[\text{kN}]$			
	低速轴速度 $n_2[\text{min}^{-1}]$			
	≤ 17	≤ 30	≤ 60	≤ 90
02	34	29	27	24
03	46	39	33	32
04	53	45	39	38
05	62	54	47	45
06	68	59	51	43
07	79	68	60	56
08	100	85	75	72
09	120	115	91	86

图 1: 径向力位置的影响



高速轴 (HSS) 端

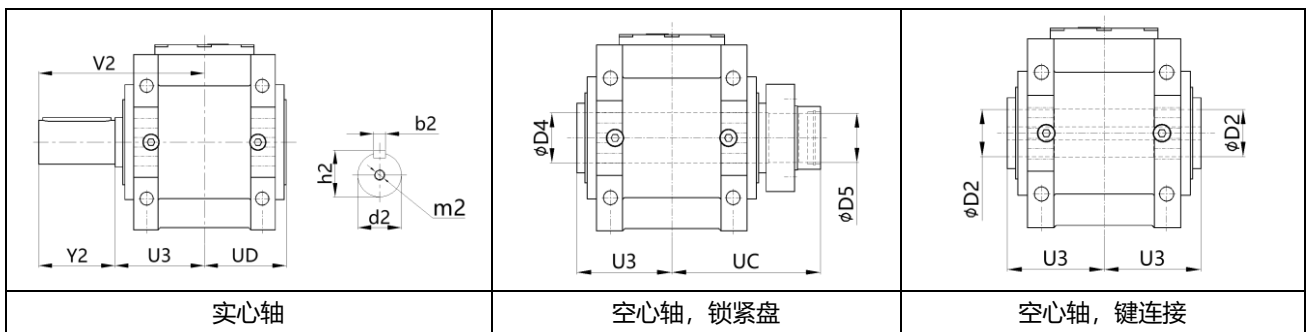
假定径向力作用在高速轴的中点, 无轴向力 F_A 来确定减速机尺寸。

V 型带轮节圆直径必须大于轴端直径的 6 倍。

规格	箱体尺寸(mm)																					
	A	C	E	EBh11	Gh11	H	HK	HO	Jh11	JE	KG	KL	L	LB	LE	LN	N	PH	ΦRJ	S	SA	SB
2	280	400	574	195	160	320	382	380	260	212	28	68	98	170	354	175	282	270	240	206	206	114
3	310	432	618	207	180	360	422	445	274	228	28	68	110	182	389	207	314	310	239	246	246	122
4	340	471	677	229	200	400	462	510	314	260	30	71	122	201	420	233	341	344	276	260	256	147
5	374	514	731	240	215	430	500	565	329	279	34	71	136	212	463	228	387	374	320	296	296	136
6	409	565	812	270	235	470	540	605	356	292	40	88	141	235	507	256	413	400	322	308	308	141
7	445	616	885	295	265	530	620	695	380	316	40	91	150	260	555	285	445	454	346	350	350	150
8	490	685	981	322	300	600	690	760	431	353	52	103	174	280	617	318.5	511	516	366	406	406	174
9	540	742	1049	335	335	670	779	870	451	373	52	103	187	293	672	373.5	566	586	392	476	476	187

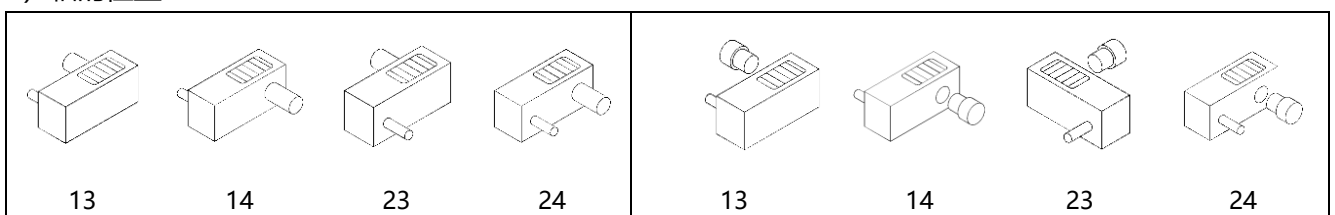
规格	箱体尺寸(mm)											高速轴尺寸(mm)							重量 kg	油量 l
	SC	TU	TM	TO	TPH9	TR=TX	TS	XA	XB	XC	XH	U1	Y1	V1	Φd1	b1	h1	m1		
2	96	R1	24	R3/4	24	M20*35	M16*32	355	135	182	18	170	120	290	48k6	14h9	51.5	M16	201	9
3	84	R1	24	R3/4	24	M20*35	M16*32	384	147	196	18	177	120	297	50k6	14h9	53.5	M16	256	12
4	114	R1	28	R3/4	28	M24*42	M16*32	450	172	214	22	197	130	327	55m6	16h9	59	M20	353	16
5	106	R1	28	R3/4	28	M24*42	M20*35	460	182	226	22	205	135	340	60m6	18h9	64	M20	455	28
6	132	R1	33	R1	33	M30*53	M20*35	525	195	248	22	218	140	358	70m6	20h9	74.5	M20	560	36
7	112	R1	33	R1	33	M30*53	M24*42	561	219	262	22	230	140	370	75m6	20h9	79.5	M20	726	46
8	115	R1	39	R1	39	M30*53	M24*42	597	234	289	22	256	160	416	80m6	22h9	85	M20	969	58
9	100	R1	39	R1	39	M30*53	M30*53	652	247	309	22	266	160	426	85m6	22h9	90	M20	1208	75

2) 低速轴类型



规格	低速轴尺寸(mm)											
	d2	b2	h2	m2	Y2	V2	U3	UC	UD	ΦD2	ΦD4	ΦD5
2	80m6	22h9	85	M20	140	304	164	257	156	80js7/H8	86js6/H7	85h6/H7
3	100m6	28h9	106	M24	170	341	171	274	163	95js7/H8	101js6/H7	100h6/H7
4	105m6	28h9	111	M24	210	403	193	302	187	105js7/H8	111js6/H7	110h6/H7
5	120m6	32h9	127	M24	210	411	201	311	193	115js7/H8	121js6/H7	120h6/H7
6	130m6	32h9	137	M24	220	434	214	331	210	125js7/H8	131js6/H7	130h6/H7
7	140m6	36h9	148	M24	250	478	228	354	224	135js7/H8	141js6/H7	140h6/H7
8	160m6	40h9	169	M24	250	504	254	397	246	150js7/H8	151js6/H7	150h6/H7
9	170m6	40h9	179	M24	310	574	264	407	262	165js7/H8	166js6/H7	165h6/H7

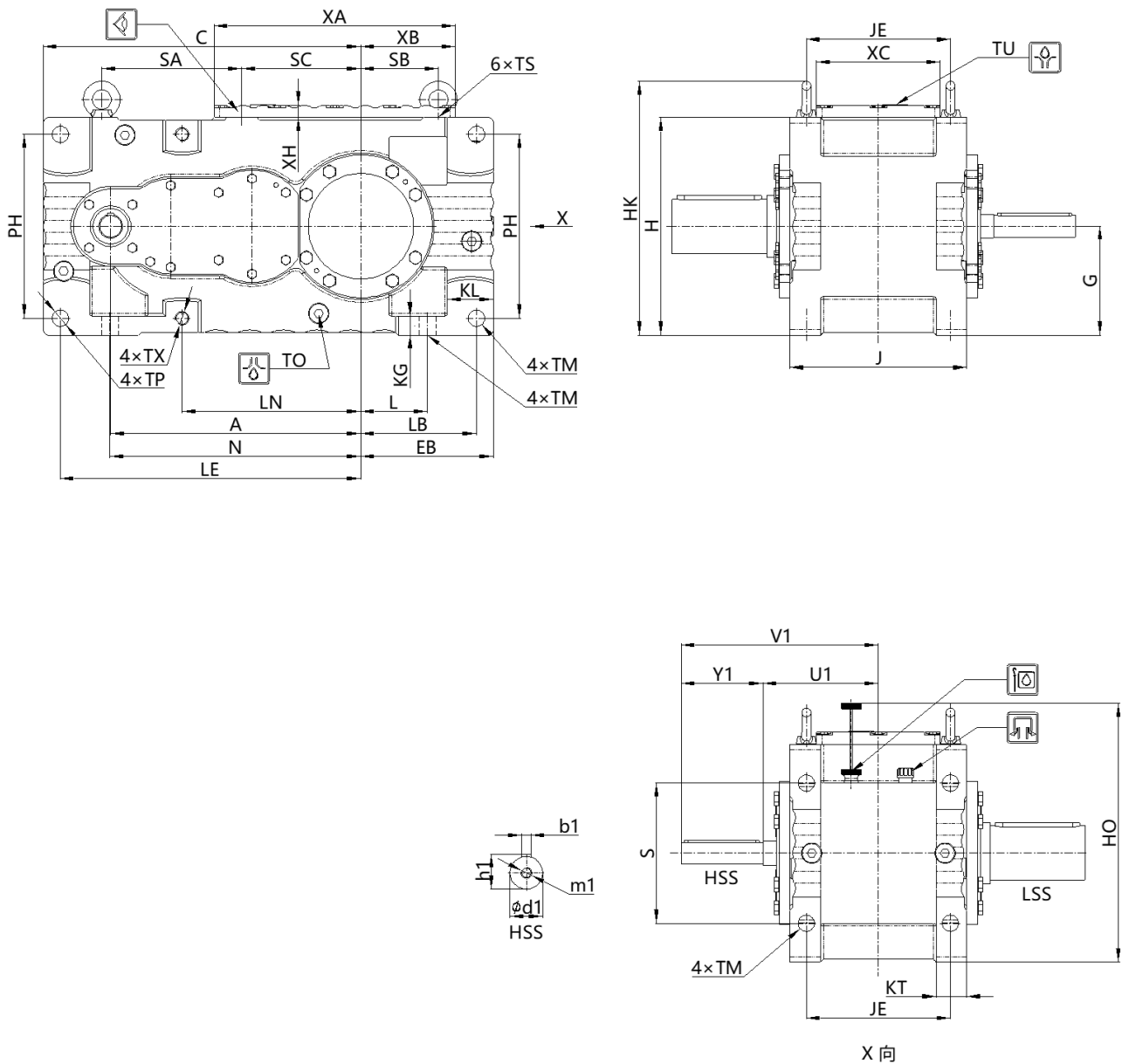
3) 轴的位置



4.2 3级斜齿轮减速器水平安装

GMC3PL.02~09/实心 and 空心 LSS

1) 减速器尺寸



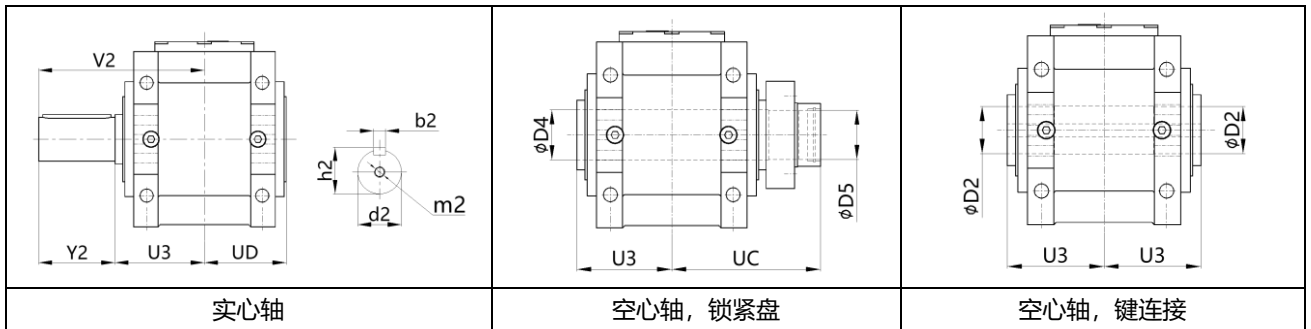
技术数据 10 页

插图仅作为例子，不是严格的装配关系。重量和油量仅是指导值。

规格	箱体尺寸(mm)																					
	A	C	EBh11	Gh11	H	HK	HO	Jh11	JE	KG	KL	KT	L	LB	LE	LN	N	PH	S	SA	SB	SC
2	368	467	195	160	320	382	380	260	212	28	68	45	98	170	442	263	369	270	206	206	114	175
3	408	513	207	180	360	422	445	274	228	28	68	45	110	182	488	306	416	310	246	246	122	181
4	444	556	229	200	400	462	510	314	260	30	71	50	122	201	524	337	449	344	260	256	147	218
5	486	605	240	215	430	500	565	329	279	34	71	50	136	212	575	340	499	374	296	296	136	218
6	529	665	270	235	470	540	605	356	292	40	88	64	141	235	627	376	533	400	308	308	141	252
7	575	720	295	265	530	620	695	380	316	40	91	64	150	260	685	415	575	454	350	350	150	242
8	630	803	322	300	600	690	760	431	353	52	103	78	174	280	757	458.5	651	516	406	406	174	255
9	694	872	335	335	670	779	870	451	373	52	103	78	187	293	826	527.5	720	586	476	476	187	254

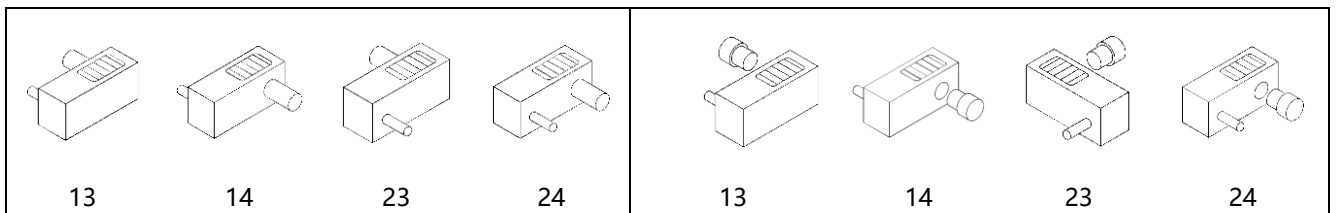
规格	箱体尺寸(mm)											高速轴尺寸(mm)							重量 kg	油量 l
	TU	TM	TO	TPH9	TX	TS	XA	XB	XC	XH	U1	Y1	V1	Φd1	b1	h1	m1			
2	R1	24	R3/4	24	M20*35	M16*32	355	135	182	18	170	120	290	32k6	10h9	35	M12	222	13	
3	R1	24	R3/4	24	M20*35	M16*32	384	147	196	18	177	120	297	38k6	10h9	41	M12	292	17	
4	R1	28	R3/4	28	M24*42	M16*32	430	168	211	22	197	130	327	38k6	10h9	41	M12	396	24	
5	R1	28	R3/4	28	M24*42	M20*35	460	182	226	22	205	135	340	48k6	14h9	51.5	M16	517	34	
6	R1	33	R1	33	M30*53	M20*35	525	195	248	22	218	140	358	48k6	14h9	51.5	M16	614	45	
7	R1	33	R1	33	M30*53	M24*42	561	219	262	22	230	140	370	50k6	14h9	53.5	M16	797	53	
8	R1	39	R1	39	M30*53	M24*42	597	234	289	22	256	160	416	55m6	16h9	59	M20	1085	68	
9	R1	39	R1	39	M30*53	M30*53	652	247	309	22	266	160	426	60m6	18h9	64	M20	1297	85	

2) 低速轴类型



规格	低速轴尺寸(mm)											
	d2	b2	h2	m2	Y2	V2	U3	UC	UD	ΦD2	ΦD4	ΦD5
2	80m6	22h9	85	M20	140	304	164	257	156	80js7/H8	86js6/H7	85h6/H7
3	100m6	28h9	106	M24	170	341	171	274	163	95js7/H8	101js6/H7	100h6/H7
4	105m6	28h9	111	M24	210	403	193	302	187	105js7/H8	111js6/H7	110h6/H7
5	120m6	32h9	127	M24	210	411	201	311	193	115js7/H8	121js6/H7	120h6/H7
6	130m6	32h9	137	M24	220	434	214	331	210	125js7/H8	131js6/H7	130h6/H7
7	140m6	36h9	148	M24	250	478	228	354	224	135js7/H8	141js6/H7	140h6/H7
8	160m6	40h9	169	M24	250	504	254	397	246	150js7/H8	151js6/H7	150h6/H7
9	170m6	40h9	179	M24	310	574	264	407	262	165js7/H8	166js6/H7	165h6/H7

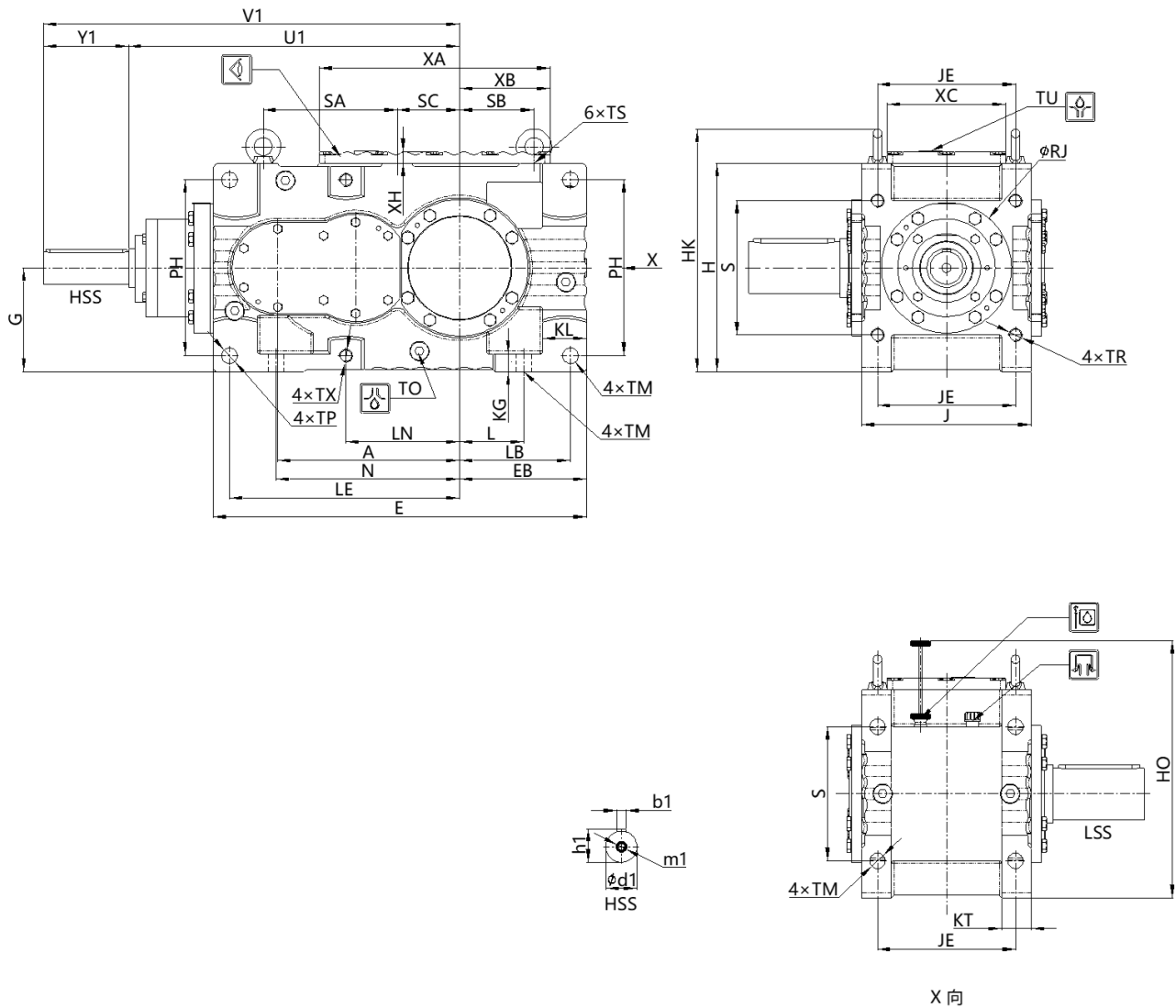
3) 轴的位置



4.3 2级锥齿轮-斜齿轮减速器水平安装

GMC2RL..02~09/实心 and 空心 LSS

1) 减速器尺寸



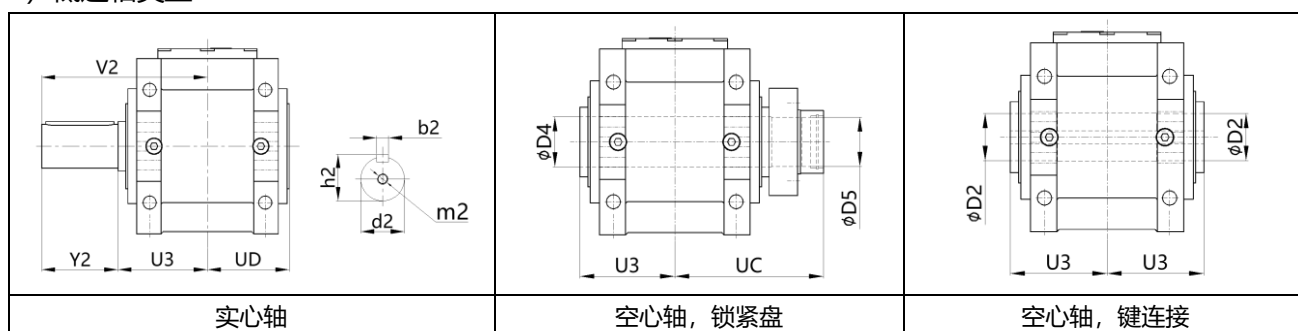
技术数据 12 页

插图仅作为例子，不是严格的装配关系。重量和油量仅是指导值。

规格	箱体尺寸(mm)																					
	E	EBh11	Gh11	H	HK	HO	Jh11	JE	KG	KL	KT	L	LB	LE	LN	N	PH	ΦRJ	S	SA	SB	SC
2	574	195	160	320	382	395	260	212	28	68	45	98	170	354	175	282	270	240	206	206	114	96
3	618	207	180	360	422	460	274	228	28	68	45	110	182	389	207	314	310	240	246	246	122	84
4	677	229	200	400	462	520	314	260	30	71	50	122	201	420	233	341	344	276	260	256	147	114
5	731	240	215	430	500	575	329	279	34	71	50	136	212	463	228	387	374	320	296	296	136	106
6	812	270	235	470	540	615	356	292	40	88	64	141	235	507	256	413	400	322	308	308	141	132
7	885	295	265	530	620	705	380	316	40	91	64	150	260	555	285	445	454	346	350	350	150	112
8	981	322	300	600	690	775	431	353	52	103	78	174	280	617	318.5	511	516	385	406	406	174	115
9	1049	335	335	670	779	885	451	373	52	103	78	187	293	672	373.5	566	586	392	476	476	187	100

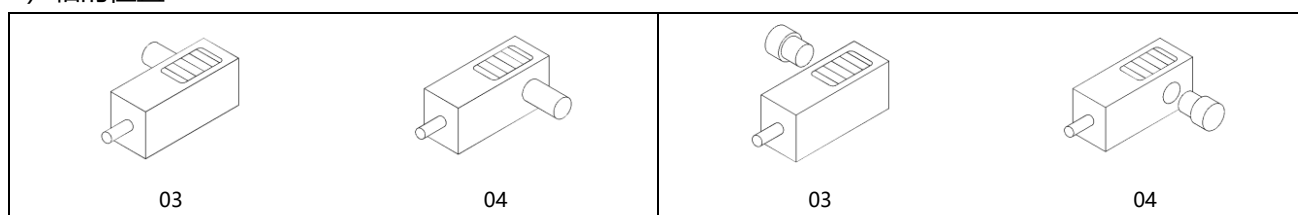
规格	箱体尺寸(mm)											高速轴尺寸(mm)							重量	油量
	TU	TM	TO	TPH9	TX	TS	XA	XB	XC	XH	U1	Y1	V1	Φd1	b1	h1	m1	kg	l	
2	R1	24	R3/4	24	M20*35	M16*32	355	135	182	18	509	130	639	50k6	14h9	53.5	M16	221	10	
3	R1	24	R3/4	24	M20*35	M16*32	384	147	196	18	549	135	684	55m6	16h9	59	M20	280	14	
4	R1	28	R3/4	28	M24*42	M16*32	430	168	211	22	600	135	735	60m6	18h9	64	M20	381	19	
5	R1	28	R3/4	28	M24*42	M20*35	460	182	226	22	655	138	793	65m6	18h9	69	M20	505	22	
6	R1	33	R1	33	M30*53	M20*35	525	195	248	22	698	140	838	70m6	20h9	74.5	M20	615	26	
7	R1	33	R1	33	M30*53	M24*42	561	219	262	22	752	160	912	75m6	20h9	79.5	M20	793	32	
8	R1	39	R1	39	M30*53	M24*42	597	234	289	22	822	160	982	85m6	22h9	90	M20	1055	58	
9	R1	39	R1	39	M30*53	M30*53	652	247	309	22	921	195	1116	90m6	25h9	95	M24	1330	84	

2) 低速轴类型



规格	低速轴尺寸(mm)											
	d2	b2	h2	m2	Y2	V2	U3	UC	UD	ΦD2	ΦD4	ΦD5
2	80m6	22h9	85	M20	140	304	164	257	156	80js7/H8	86js6/H7	85h6/H7
3	100m6	28h9	106	M24	170	341	171	274	163	95js7/H8	101js6/H7	100h6/H7
4	105m6	28h9	111	M24	210	403	193	302	187	105js7/H8	111js6/H7	110h6/H7
5	120m6	32h9	127	M24	210	411	201	311	193	115js7/H8	121js6/H7	120h6/H7
6	130m6	32h9	137	M24	220	434	214	331	210	125js7/H8	131js6/H7	130h6/H7
7	140m6	36h9	148	M24	250	478	228	354	224	135js7/H8	141js6/H7	140h6/H7
8	160m6	40h9	169	M24	250	504	254	397	246	150js7/H8	151js6/H7	150h6/H7
9	170m6	40h9	179	M24	310	574	264	407	262	165js7/H8	166js6/H7	165h6/H7

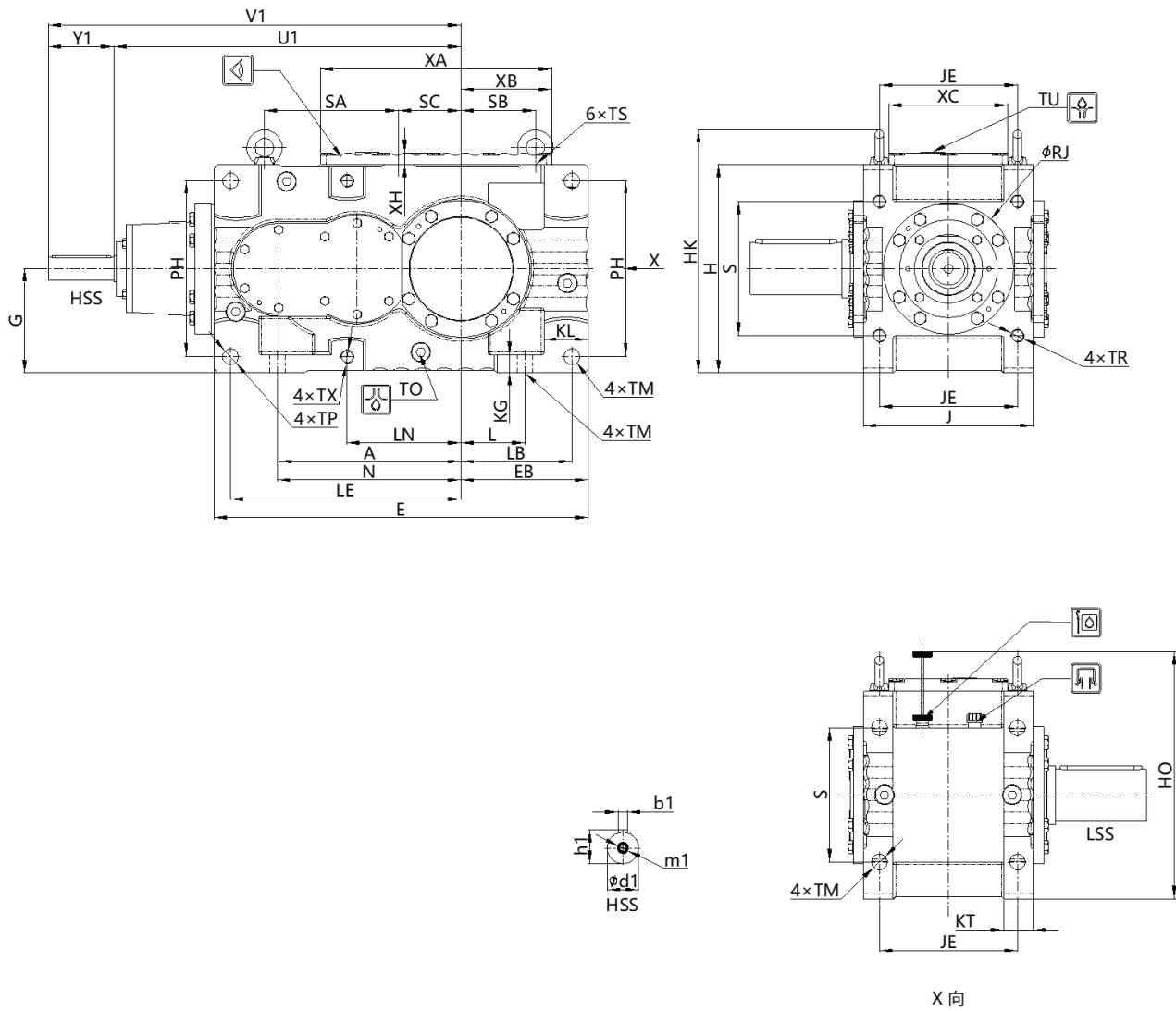
3) 轴的位置



4.4 3级锥齿轮-斜齿轮减速器水平安装

GMC3RL..02~09/实心 and 空心 LSS

1) 减速器尺寸



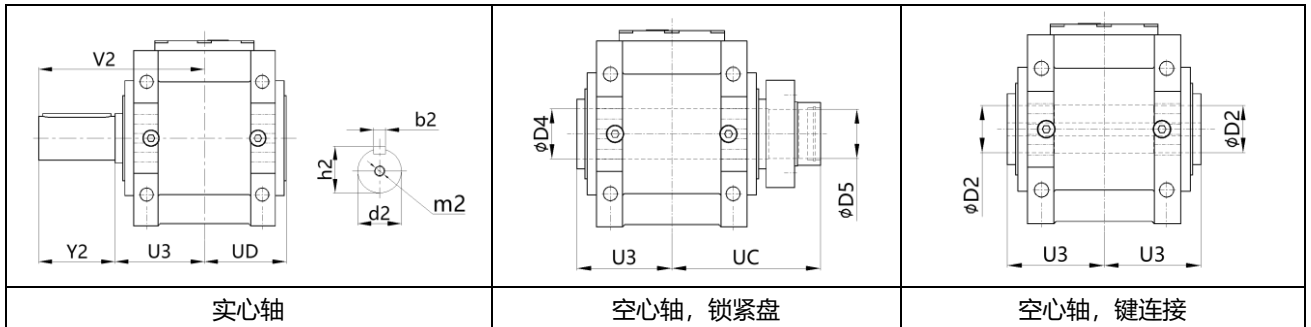
技术数据 12 页

插图仅作为例子，不是严格的装配关系。重量和油量仅是指导值。

规格	箱体尺寸(mm)																								
	E	EBh11	Gh11	H	HK	HO	Jh11	JE	KG	KL	KT	L	LB	LE	LN	N	PH	ΦRJ	S	SA	SB	SC	TL=TU	TM	TO
2	574	195	160	320	382	380	260	212	28	68	45	98	170	354	175	282	270	240	206	206	114	96	R1	24	R3/4
3	618	207	180	360	422	445	274	228	28	68	45	110	182	389	207	314	310	240	246	246	122	84	R1	24	R3/4
4	677	229	200	400	462	510	314	260	30	71	50	122	201	420	233	341	344	276	260	256	147	117	R1	28	R3/4
5	731	240	215	430	500	565	329	279	34	71	50	136	212	463	228	387	374	320	296	296	136	106	R1	28	R3/4
6	812	270	235	470	540	605	356	292	40	88	64	141	235	507	256	413	400	322	308	308	141	132	R1	33	R1
7	885	295	265	530	620	695	380	316	40	91	64	150	260	555	285	445	454	346	350	350	150	112	R1	33	R1
8	981	322	300	600	690	760	431	353	52	103	78	174	280	617	318	511	516	385	406	406	174	115	R1	39	R1
9	1049	335	335	670	779	870	451	373	52	103	78	187	293	672	373	566	586	392	476	476	187	100	R1	39	R1

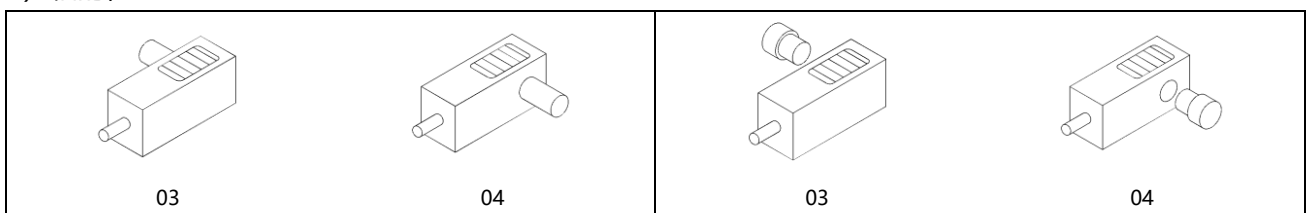
规格	箱体尺寸(mm)								高速轴尺寸(mm)												重量	油量		
									i=14-63				i=71-90				i=100-112							
	TPH9	TR=TX	TS	XA	XB	XC	XH	U1	Y1	V1	Φd1	b1	h1	m1	Φd1	b1	h1	m1	Φd1	b1	h1	m1	kg	l
2	24	M20*35	M16*32	355	135	182	18	533	100	633	35k6	10h9	38	M12	30k6	8h9	33	M10	25k6	8h9	28	M10	219	11
3	24	M20*35	M16*32	384	147	196	18	584	112	696	40k6	12h9	43	M16	30k6	8h9	33	M10	25k6	8h9	28	M10	279	14
4	28	M24*42	M16*32	430	168	211	22	642	120	762	42k6	12h9	45	M16	35k6	10h9	38	M12	25k6	8h9	28	M10	382	20
5	28	M24*42	M20*35	460	182	226	22	693	125	818	50k6	14h9	53.5	M16	40k6	12h9	43	M16	30k6	8h9	33	M10	493	30
6	33	M30*53	M20*35	525	195	248	22	758	130	888	50k6	14h9	53.5	M16	45k6	14h9	48.5	M16	35k6	10h9	38	M12	601	40
7	33	M30*53	M24*42	561	219	262	22	814	135	949	60m6	18h9	64	M20	45k6	14h9	48.5	M16	40k6	12h9	43	M16	779	50
8	39	M30*53	M24*42	597	234	289	22	890	135	1025	60m6	18h9	64	M20	55m6	16h9	59	M20	40k6	12h9	43	M16	1037	65
9	39	M30*53	M30*53	652	247	309	22	969	140	1109	70m6	20h9	74.5	M20	60m6	18h9	64	M20	45k6	14h9	48.5	M16	1299	80

2) 低速轴类型



规格	低速轴尺寸(mm)											
	d2	b2	h2	m2	Y2	V2	U3	UC	UD	ΦD2	ΦD4	ΦD5
2	80m6	22h9	85	M20	140	304	164	257	156	80js7/H8	86js6/H7	85h6/H7
3	100m6	28h9	106	M24	170	341	171	274	163	95js7/H8	101js6/H7	100h6/H7
4	105m6	28h9	111	M24	210	403	193	302	187	105js7/H8	111js6/H7	110h6/H7
5	120m6	32h9	127	M24	210	411	201	311	193	115js7/H8	121js6/H7	120h6/H7
6	130m6	32h9	137	M24	220	434	214	331	210	125js7/H8	131js6/H7	130h6/H7
7	140m6	36h9	148	M24	250	478	228	354	224	135js7/H8	141js6/H7	140h6/H7
8	160m6	40h9	169	M24	250	504	254	397	246	150js7/H8	151js6/H7	150h6/H7
9	170m6	40h9	179	M24	310	574	264	407	262	165js7/H8	166js6/H7	165h6/H7

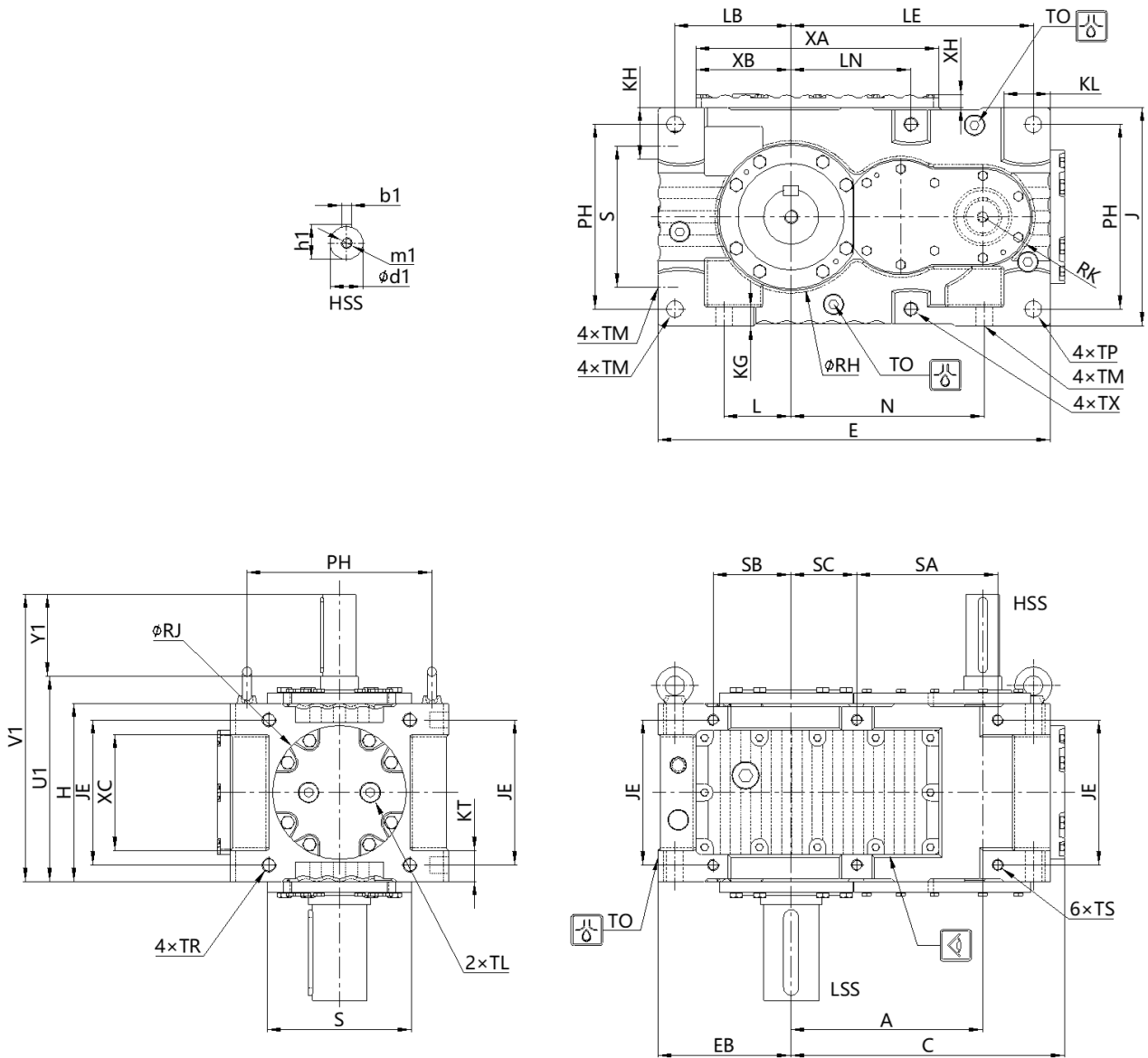
3) 轴的位置



4.5 2级斜齿轮减速器垂直安装

GMC2PV.02~09/实心 and 空心 LSS

1) 减速器尺寸



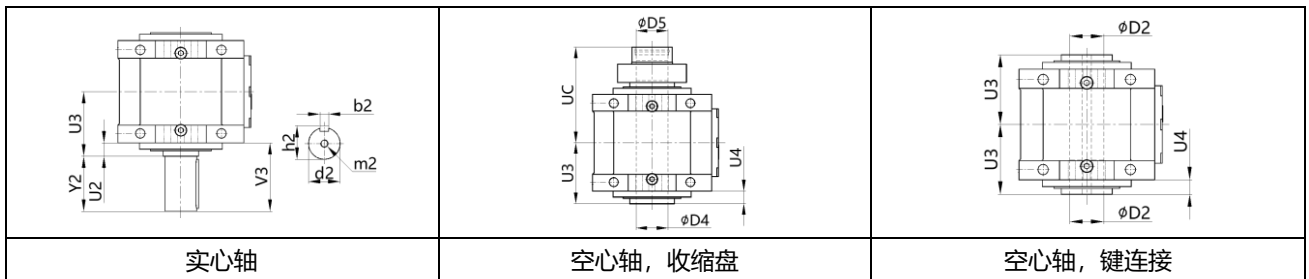
技术数据 10 页

插图仅作为例子，不是严格的装配关系。重量和油量仅是指导值。

规格	箱体尺寸(mm)																							
	A	EBh11	G	E	Hh11	J	JE	KG	KH	KL	LT	L	LB	LE	LN	N	PH	RH	φRJ	RK	S	SA	SB	SC
2	280	195	340	574	260	320	212	28	90	68	45	98	170	354	175	282	270	107	240	73	206	206	114	96
3	310	207	432	618	274	360	228	28	100	68	45	110	182	389	207	314	310	127	239	78	246	246	122	84
4	340	229	471	677	314	400	260	30	118	71	50	122	201	420	233	341	344	136	276	83	260	256	147	114
5	374	240	514	731	329	430	279	34	118	71	50	136	212	463	228	387	374	146	320	90	296	296	136	106
6	409	270	565	812	356	470	292	40	131	88	64	141	235	507	256	413	400	156	322	97	308	308	141	132
7	445	295	616	885	380	530	316	40	152	91	64	150	260	555	285	445	454	173	346	102	350	350	150	112
8	490	322	685	981	431	600	353	52	153	103	78	174	280	617	318.5	511	516	178	366	107	406	406	174	115
9	540	335	742	1049	451	670	373	52	153	103	78	187	293	672	373.5	566	586	196	392	112	476	476	187	100

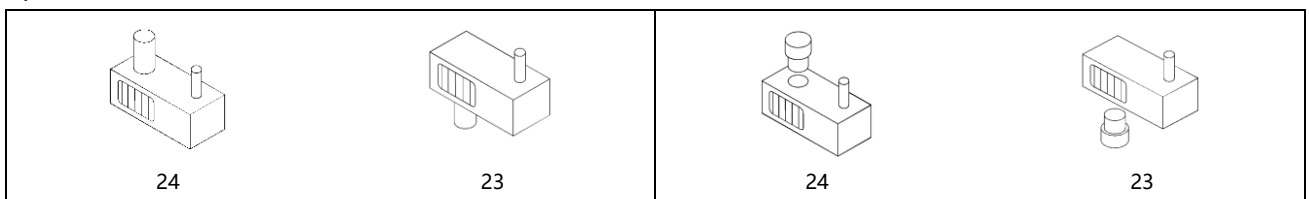
规格	箱体尺寸(mm)										高速轴尺寸(mm)							重量 kg	油量 l
	TL	TM	TO	TPH9	TR=TX	TS	XA	XB	XC	XH	U1	Y1	V1	Φd1	b1	h1	m1		
2	R1	24	R3/4	24	M20*35	M16*32	355	135	182	18	300	120	420	48k6	14h9	51.5	M16	201	25
3	R1	24	R3/4	24	M20*35	M16*32	384	147	196	18	314	120	434	50k6	14h9	53.5	M16	256	30
4	R1	28	R3/4	28	M24*42	M16*32	430	168	211	22	354	130	484	55m6	16h9	59	M20	353	40
5	R1	28	R3/4	28	M24*42	M20*35	460	182	226	22	370	135	505	60m6	18h9	64	M20	455	58
6	R1	33	R1	33	M30*53	M20*35	525	195	248	22	396	140	436	70m6	20h9	74.5	M20	560	70
7	R1	33	R1	33	M30*53	M24*42	561	219	262	22	420	140	560	75m6	20h9	79.5	M20	726	95
8	R1	39	R1	39	M30*53	M24*42	597	234	289	22	472	160	632	80m6	22h9	85	M20	969	110
9	R1	39	R1	39	M30*53	M30*53	652	247	309	22	492	160	632	85m6	22h9	90	M20	1208	130

2) 低速轴类型



规格	低速轴尺寸(mm)													
	d2	b2	h2	m2	Y2	V3	U2	U3	U4	UC	UD	ΦD2	ΦD4	ΦD5
2	80m6	22h9	85	M20	140	174	34	164	34	257	156	80js7/H8	86js6/H7	85h6/H7
3	100m6	28h9	106	M24	170	204	34	171	34	274	163	95js7/H8	101js6/H7	100h6/H7
4	105m6	28h9	111	M24	210	246	36	193	36	302	187	105js7/H8	111js6/H7	110h6/H7
5	120m6	32h9	127	M24	210	246	36	201	36	311	193	115js7/H8	121js6/H7	120h6/H7
6	130m6	32h9	137	M24	220	256	36	214	36	331	210	125js7/H8	131js6/H7	130h6/H7
7	140m6	36h9	148	M24	250	288	38	228	38	354	224	135js7/H8	141js6/H7	140h6/H7
8	160m6	40h9	169	M24	250	288	38	254	38	397	246	150js7/H8	151js6/H7	150h6/H7
9	170m6	40h9	179	M24	310	348	38	264	38	407	262	165js7/H8	166js6/H7	165h6/H7

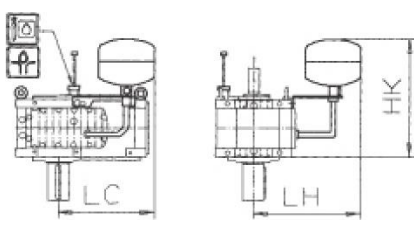
3) 轴的位置



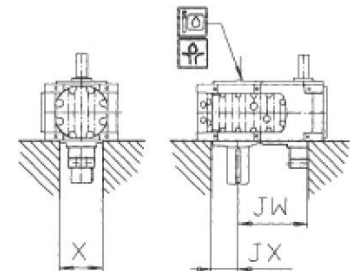
4) 主要附件

可供垂直安装选择

规格	附件尺寸					
	HK	LC	LH	X	JX	JW
2	620	460	600	-	-	-
3	640	490	620	-	-	-
4	680	530	620	250	162	380
5	690	560	630	250	169	420
6	710	600	650	250	182	454
7	740	620	680	250	204	499
8	790	690	640	316	219	556
9	810	740	670	386	232	611



膨胀箱

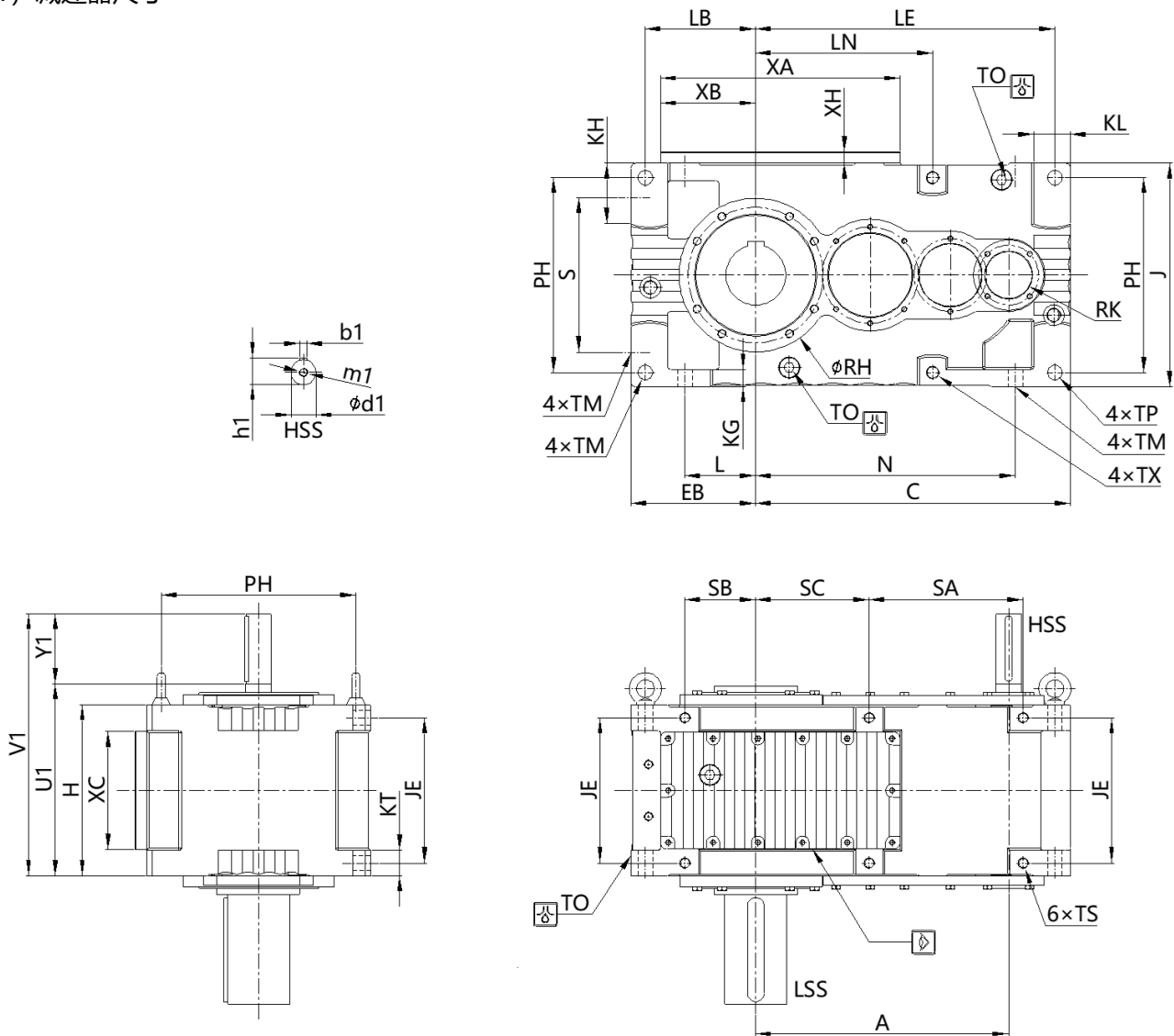


轴端泵

4.6 3级斜齿轮减速器垂直安装

GMC3PV..02~09/实心 and 空心 LSS

1) 减速器尺寸



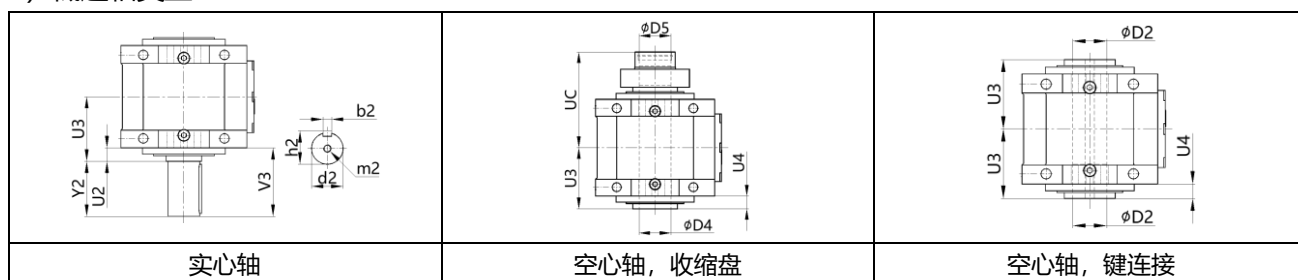
技术数据 10 页

插图仅作为例子，不是严格的装配关系。重量和油量仅是指导值。

规格	箱体尺寸(mm)																					
	A	EBh11	C	Jh11	J	JE	KG	KH	KL	KT	L	LB	LE	LN	N	PH	RH	RK	S	SA	SB	SC
2	368	195	467	260	320	212	28	90	68	45	98	170	442	263	369	270	107	73	206	206	114	175
3	408	207	513	274	360	228	28	100	68	45	110	182	488	306	416	310	127	78	246	246	122	181
4	444	229	556	314	400	260	30	118	71	50	122	201	524	337	449	344	136	83	260	256	147	218
5	486	240	603	329	430	279	34	118	71	50	136	212	575	340	499	374	146	90	296	296	136	218
6	529	270	665	356	470	292	40	131	88	64	141	235	627	376	533	400	156	97	308	308	141	252
7	575	295	720	380	530	316	40	152	91	64	150	260	685	415	575	454	173	102	350	350	150	242
8	630	322	803	431	600	353	52	153	103	78	174	280	757	458.5	651	516	178	107	406	406	174	255
9	694	335	872	451	670	373	52	153	103	78	187	293	826	527.5	720	586	196	112	476	476	187	254

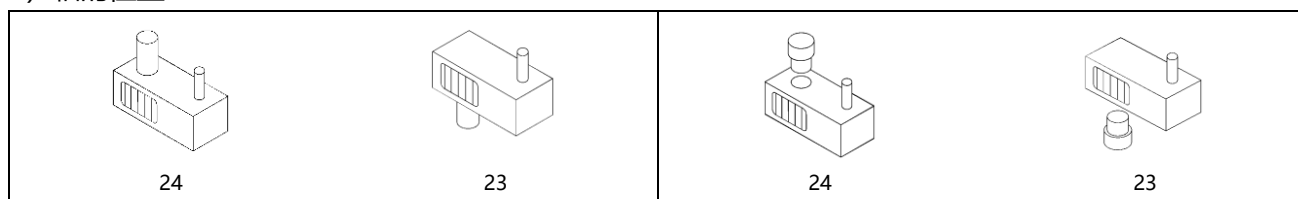
规格	箱体尺寸(mm)									高速轴尺寸(mm)							重量	油量
	TM	TO	TPH9	TX	TS	XA	XB	XC	XH	U1	Y1	V1	Φd1	b1	h1	m1	kg	l
2	24	R3/4	24	M20*35	M16*32	355	135	182	18	300	120	420	32k6	10h9	35	M12	222	36
3	24	R3/4	24	M20*35	M16*32	384	147	196	18	314	120	434	38k6	10h9	41	M12	292	42
4	28	R3/4	28	M24*42	M16*32	430	168	211	22	354	130	484	38k6	10h9	41	M12	396	55
5	28	R3/4	28	M24*42	M20*35	460	182	226	22	370	135	505	48k6	14h9	51.5	M16	517	70
6	33	R1	33	M30*53	M20*35	525	195	248	22	396	140	536	48k6	14h9	51.5	M16	614	90
7	33	R1	33	M30*53	M24*42	561	219	262	22	420	140	560	50k6	14h9	53.5	M16	797	130
8	39	R1	39	M30*53	M24*42	597	234	289	22	472	160	632	55m6	16h9	59	M20	1085	135
9	39	R1	39	M30*53	M30*53	652	247	309	22	492	160	652	60m6	18h9	64	M20	1297	160

2) 低速轴类型



规格	低速轴尺寸(mm)													
	d2	b2	h2	m2	Y2	V3	U2	U3	U4	UC	UD	ΦD2	ΦD4	ΦD5
2	80m6	22h9	85	M20	140	174	34	164	34	257	156	80js7/H8	86js6/H7	85h6/H7
3	100m6	28h9	106	M24	170	204	34	171	34	274	163	95js7/H8	101js6/H7	100h6/H7
4	105m6	28h9	111	M24	210	246	36	193	36	302	187	105js7/H8	111js6/H7	110h6/H7
5	120m6	32h9	127	M24	210	246	36	201	36	311	193	115js7/H8	121js6/H7	120h6/H7
6	130m6	32h9	137	M24	220	256	36	214	36	331	210	125js7/H8	131js6/H7	130h6/H7
7	140m6	36h9	148	M24	250	288	38	228	38	354	224	135js7/H8	141js6/H7	140h6/H7
8	160m6	40h9	169	M24	250	288	38	254	38	397	246	150js7/H8	151js6/H7	150h6/H7
9	170m6	40h9	179	M24	310	348	38	264	38	407	262	165js7/H8	166js6/H7	165h6/H7

3) 轴的位置



4) 主要附件

可供垂直安装选择

规格	附件尺寸					
	HK	LC	LH	X	JX	JW
2	620	540	600	-	-	-
3	640	580	620	-	-	-
4	680	640	620	250	162	488
5	690	680	630	250	169	532
6	710	720	650	250	182	574
7	740	750	680	250	204	629
8	790	830	640	316	219	696
9	810	900	670	386	232	765

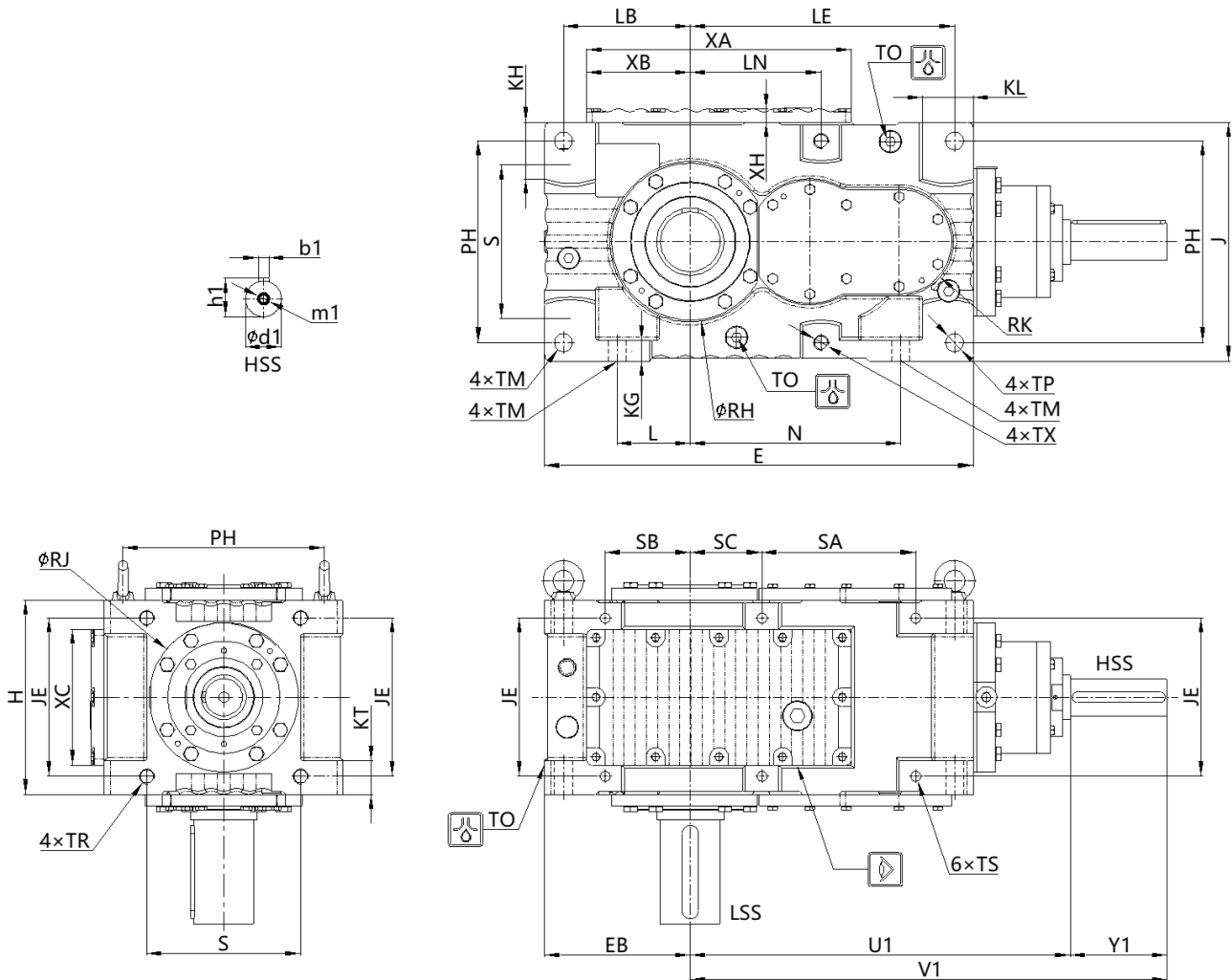
膨胀箱

轴端泵

4.7 2级锥齿轮-斜齿轮减速器垂直安装

GMC2RV.02~09/实心 and 空心 LSS

1) 减速器尺寸



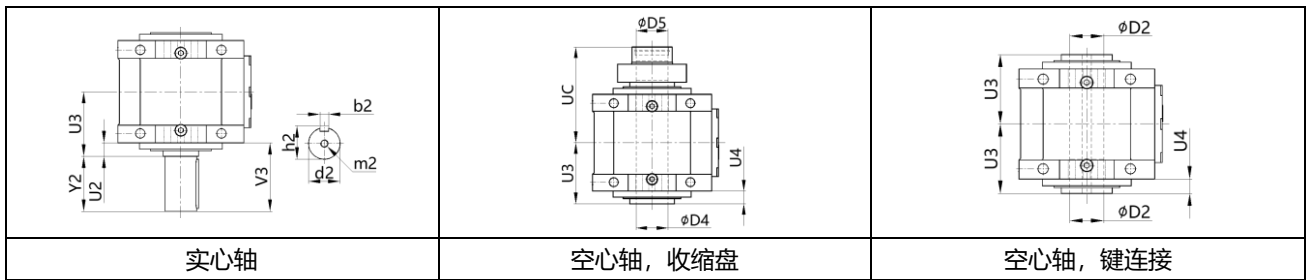
技术数据 12 页

插图仅作为例子，不是严格的装配关系。重量和油量仅是指导值。

规格	箱体尺寸(mm)																					
	EBh11	E	Hh11	J	JE	KG	KH	KL	KT	L	LB	LE	LN	N	PH	RH	ϕRJ	RK	S	SA	SB	SC
2	195	574	260	320	212	28	90	68	45	98	170	354	175	282	270	107	240	73	206	206	114	96
3	207	618	274	360	228	28	100	68	45	110	182	389	207	314	310	127	240	78	246	246	122	84
4	229	677	314	400	260	30	118	71	50	122	201	420	233	341	344	136	276	83	260	256	147	114
5	240	731	329	430	279	34	118	71	50	136	212	463	228	387	374	146	320	90	296	296	136	106
6	270	812	356	470	292	40	131	88	64	141	235	507	256	413	400	156	322	97	308	308	141	132
7	295	885	380	530	316	40	152	91	64	150	260	555	285	445	454	173	346	102	350	350	150	112
8	322	981	431	600	353	52	153	103	78	174	280	617	318.5	511	516	178	385	107	406	406	174	115
9	335	1049	451	670	373	52	153	103	78	187	293	672	373.5	566	586	196	392	112	476	476	187	100

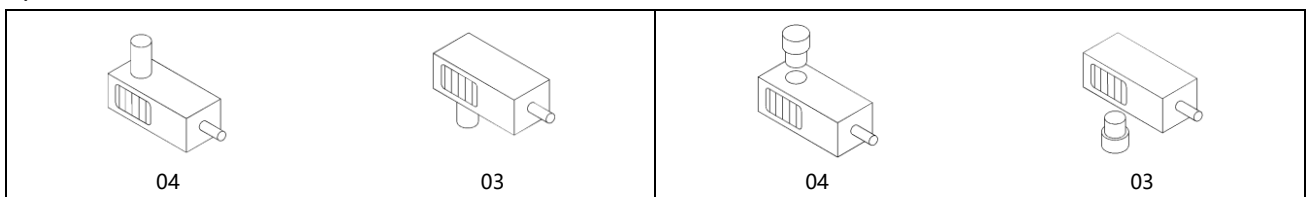
规格	箱体尺寸(mm)							高速轴尺寸(mm)									重量	油量
	TM	TO	TPH9	TR=TX	TS	XA	XB	XC	XH	U1	Y1	V1	Φd1	b1	h1	m1	kg	l
2	24	R3/4	24	M20*35	M16*32	355	135	182	18	509	130	639	50k6	14h9	53.5	M16	221	30
3	24	R3/4	24	M20*35	M16*32	384	147	196	18	549	135	684	55m6	16h9	59	M20	280	38
4	28	R3/4	28	M24*42	M16*32	430	168	211	22	600	135	735	60m6	18h9	64	M20	381	50
5	28	R3/4	28	M24*42	M20*35	460	182	226	22	655	138	793	65m6	18h9	69	M20	505	65
6	33	R1	33	M30*53	M20*35	525	195	248	22	698	140	838	70m6	20h9	74.5	M20	615	84
7	33	R1	33	M30*53	M24*42	561	219	262	22	752	160	912	75m6	20h9	79.5	M20	793	120
8	39	R1	39	M30*53	M24*42	597	234	289	22	822	160	982	85m6	22h9	90	M20	1055	120
9	39	R1	39	M30*53	M30*53	652	247	309	22	921	195	1116	90m6	25h9	95	M24	1330	145

2) 低速轴类型



规格	低速轴尺寸(mm)													
	d2	b2	h2	m2	Y2	V3	U2	U3	U4	UC	UD	ΦD2	ΦD4	ΦD5
2	80m6	22h9	85	M20	140	174	34	164	34	257	156	80js7/H8	86js6/H7	85h6/H7
3	100m6	28h9	106	M24	170	204	34	171	34	274	163	95js7/H8	101js6/H7	100h6/H7
4	105m6	28h9	111	M24	210	246	36	193	36	302	187	105js7/H8	111js6/H7	110h6/H7
5	120m6	32h9	127	M24	210	246	36	201	36	311	193	115js7/H8	121js6/H7	120h6/H7
6	130m6	32h9	137	M24	220	256	36	214	36	331	210	125js7/H8	131js6/H7	130h6/H7
7	140m6	36h9	148	M24	250	288	38	228	38	354	224	135js7/H8	141js6/H7	140h6/H7
8	160m6	40h9	169	M24	250	288	38	254	38	397	246	150js7/H8	151js6/H7	150h6/H7
9	170m6	40h9	179	M24	310	348	38	264	38	407	262	165js7/H8	166js6/H7	165h6/H7

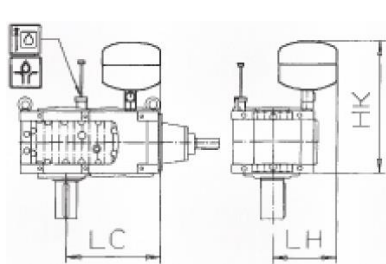
3) 轴的位置



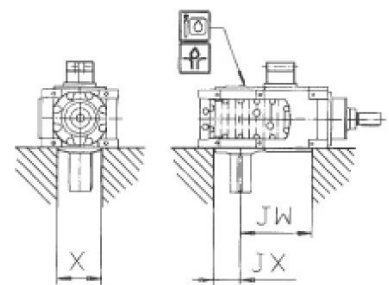
4) 主要附件

可供垂直安装选择

规格	附件尺寸					
	HK	LC	LH	X	JX	JW
2	710	430	310	-	-	-
3	730	440	330	-	-	-
4	770	480	350	250	162	380
5	780	510	370	250	169	420
6	810	540	380	250	182	454
7	830	580	410	250	204	499
8	880	620	450	316	219	556
9	900	670	480	386	232	611



膨胀箱

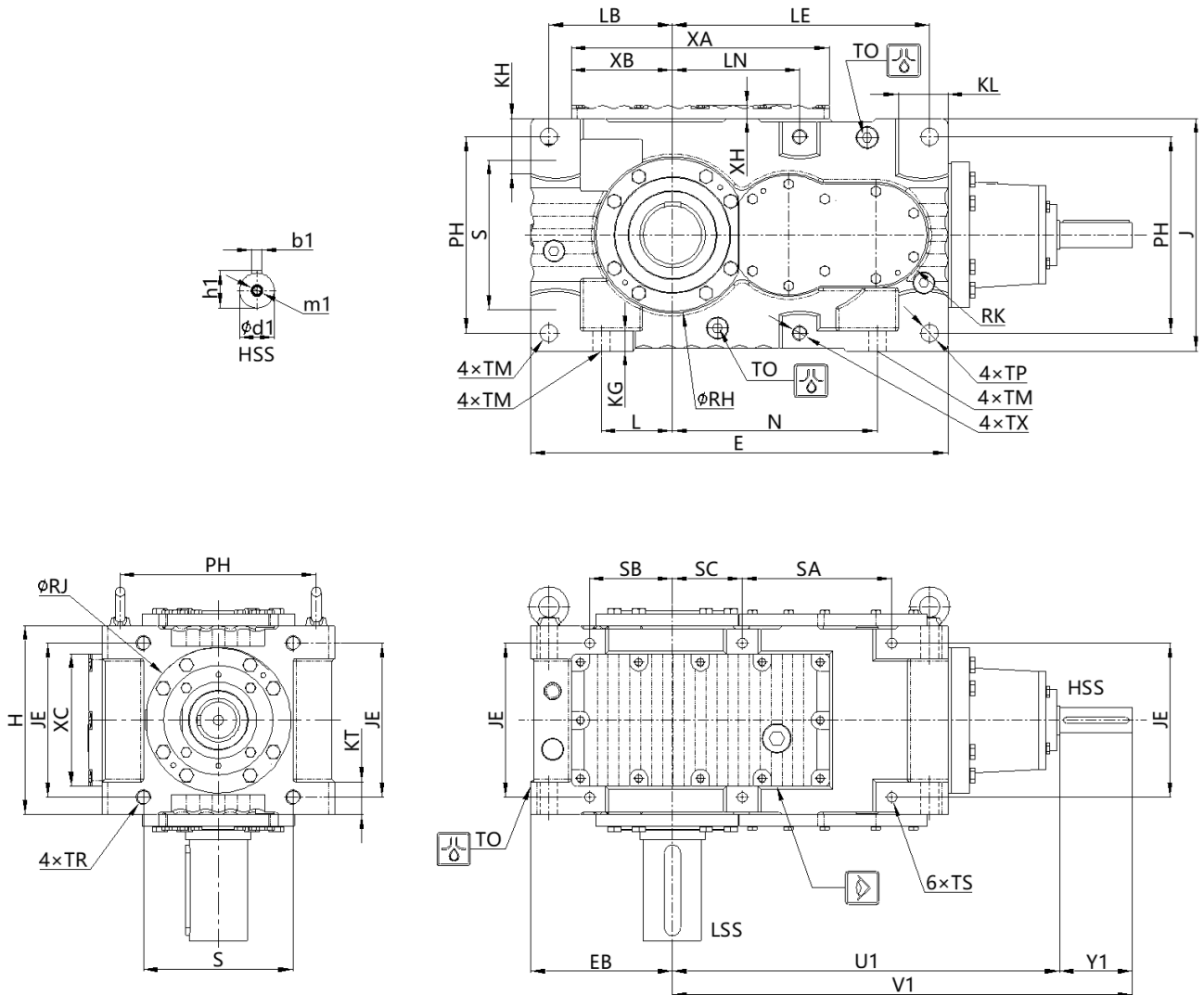


轴端泵

4.8 3级锥齿轮-斜齿轮减速器垂直安装

GMC3RV.02~09/实心 and 空心 LSS

1) 减速器尺寸



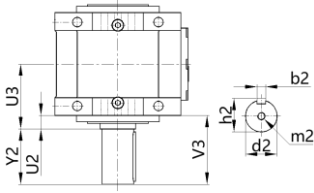
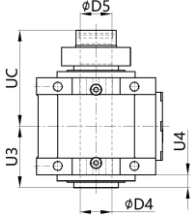
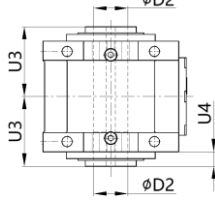
技术数据 12 页

插图仅仅作作为例子，不是严格的装配关系。重量和油量仅是指导值。

规格	箱体尺寸(mm)																							
	EBh11	E	Hh11	J	JE	KG	KH	KL	KT	L	LB	LE	LN	N	PH	RH	phi RJ	RK	S	SA	SB	SC	TM	TO
2	195	574	260	320	212	28	90	68	45	98	170	354	175	282	270	107	240	73	206	206	114	96	24	R3/4
3	207	618	274	360	228	28	100	68	45	110	182	389	207	314	310	127	240	78	246	246	122	84	24	R3/4
4	229	677	314	400	260	30	118	71	50	122	201	420	233	341	344	136	276	83	260	256	147	114	28	R3/4
5	240	731	329	430	279	34	118	71	50	136	212	463	228	387	374	146	320	90	296	296	136	106	28	R3/4
6	270	812	356	470	292	40	131	88	64	141	235	507	256	413	400	156	322	97	308	308	141	132	33	R1
7	295	885	380	530	316	40	152	91	64	150	260	555	285	445	454	173	346	102	350	350	150	112	33	R1
8	322	981	431	600	353	52	153	103	78	174	280	617	318.5	511	516	178	385	107	406	406	174	115	39	R1
9	335	1049	451	670	373	52	153	103	78	187	293	672	373.5	566	586	196	392	112	476	476	187	100	39	R1

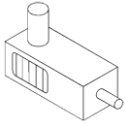
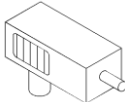
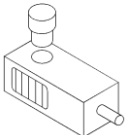
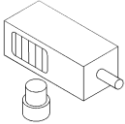
规格	箱体尺寸(mm)								高速轴尺寸(mm)												重量	油量		
									i=14-63						i=71-90				i=100-112					
	TPH9	TR=TX	TS	XA	XB	XC	XH	U1	Y1	V1	Φd1	b1	h1	m1	Φd1	b1	h1	m1	Φd1	b1	h1	m1	kg	l
2	24	M20*35	M16*32	355	135	182	18	533	100	633	35k6	10h9	38	M12	30k6	8h9	33	M10	25k6	8h9	28	M10	219	30
3	24	M20*35	M16*32	384	147	196	18	584	112	696	40k6	12h9	43	M16	30k6	8h9	33	M10	25k6	8h9	28	M10	279	38
4	28	M24*42	M16*32	430	168	211	22	642	120	762	42k6	12h9	45	M16	35k6	10h9	38	M12	25k6	8h9	28	M10	382	50
5	28	M24*42	M20*35	460	182	226	22	693	125	818	50k6	14h9	53.5	M16	40k6	12h9	43	M16	30k6	8h9	33	M10	493	65
6	33	M30*53	M20*35	525	195	248	22	758	130	888	50k6	14h9	53.5	M16	45k6	14h9	48.5	M16	35k6	10h9	38	M12	601	84
7	33	M30*53	M24*42	561	219	262	22	814	135	949	60m6	18h9	64	M20	45k6	14h9	48.5	M16	40k6	12h9	43	M16	779	120
8	39	M30*53	M24*42	597	234	289	22	890	135	1025	60m6	18h9	64	M20	55m6	16h9	59	M20	40k6	12h9	43	M16	1037	120
9	39	M30*53	M30*53	652	247	309	22	969	140	1109	70m6	20h9	74.5	M20	60m6	18h9	64	M20	45k6	14h9	48.5	M16	1299	145

2) 低速轴类型

 <p>实心轴</p>	 <p>空心轴, 收缩盘</p>	 <p>空心轴, 键连接</p>
--	---	---

规格	低速轴尺寸(mm)													
	d2	b2	h2	m2	Y2	V3	U2	U3	U4	UC	UD	ΦD2	ΦD4	ΦD5
2	80m6	22h9	85	M20	140	174	34	164	34	257	156	80js7/H8	86js6/H7	85h6/H7
3	100m6	28h9	106	M24	170	204	34	171	34	274	163	95js7/H8	101js6/H7	100h6/H7
4	105m6	28h9	111	M24	210	246	36	193	36	302	187	105js7/H8	111js6/H7	110h6/H7
5	120m6	32h9	127	M24	210	246	36	201	36	311	193	115js7/H8	121js6/H7	120h6/H7
6	130m6	32h9	137	M24	220	256	36	214	36	331	210	125js7/H8	131js6/H7	130h6/H7
7	140m6	36h9	148	M24	250	288	38	228	38	354	224	135js7/H8	141js6/H7	140h6/H7
8	160m6	40h9	169	M24	250	288	38	254	38	397	246	150js7/H8	151js6/H7	150h6/H7
9	170m6	40h9	179	M24	310	348	38	264	38	407	262	165js7/H8	166js6/H7	165h6/H7

3) 轴的位置

 <p>04</p>	 <p>03</p>	 <p>04</p>	 <p>03</p>
---	---	--	---

4) 主要附件

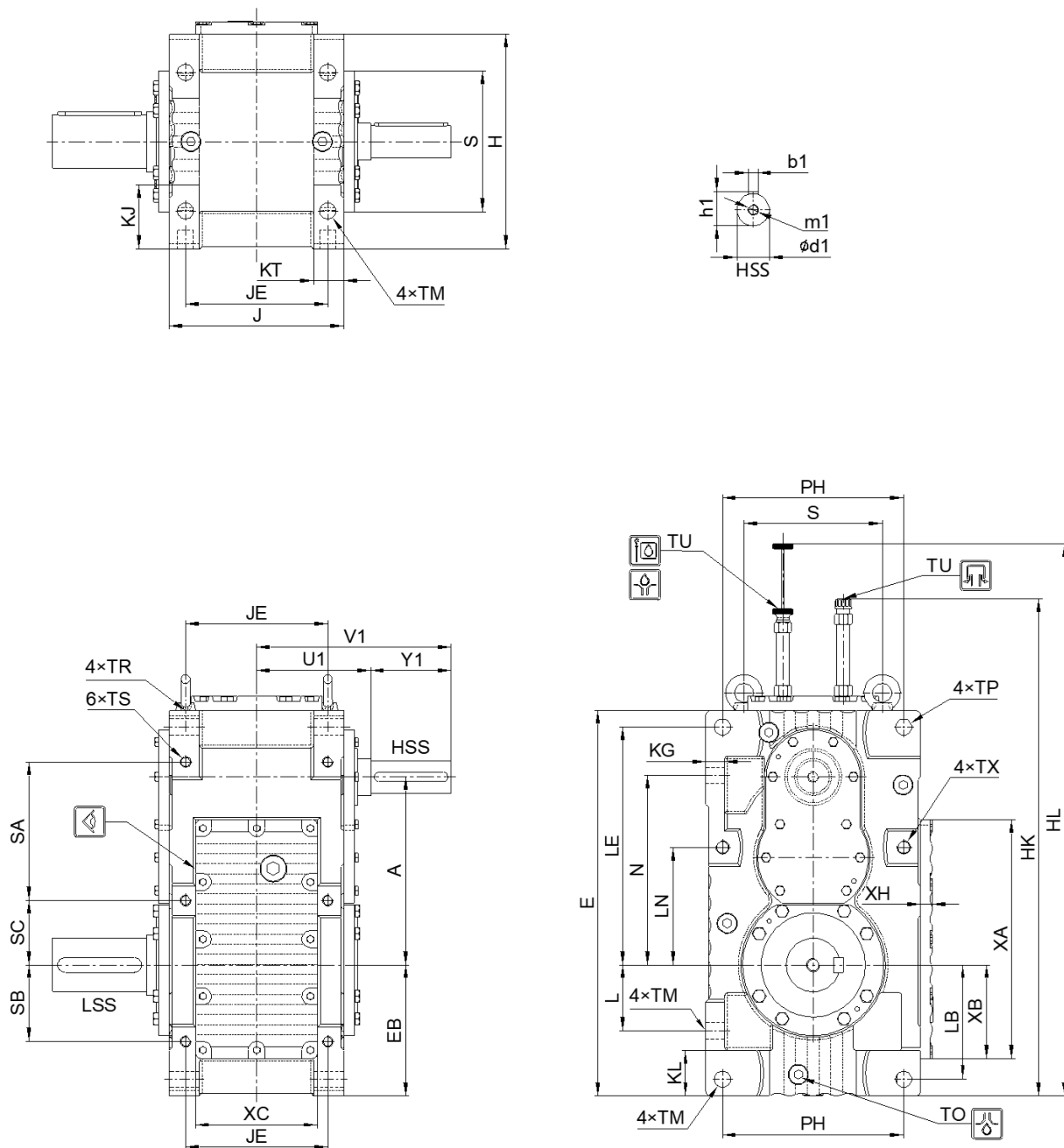
可供垂直安装选择

 <p>膨胀箱</p>	规格	附件尺寸					
		HK	LC	LH	X	JX	JW
	2	710	430	310	-	-	-
	3	730	440	330	-	-	-
	4	770	480	350	250	162	380
	5	780	510	370	250	169	420
	6	810	540	380	250	182	454
	7	830	580	410	250	204	499
	8	880	620	450	316	219	556
	9	900	670	480	386	232	611
 <p>轴端泵</p>							

4.9 2级斜齿轮减速器竖立安装

GMC2PE..02~09/实心和空心 LSS

1) 减速器尺寸



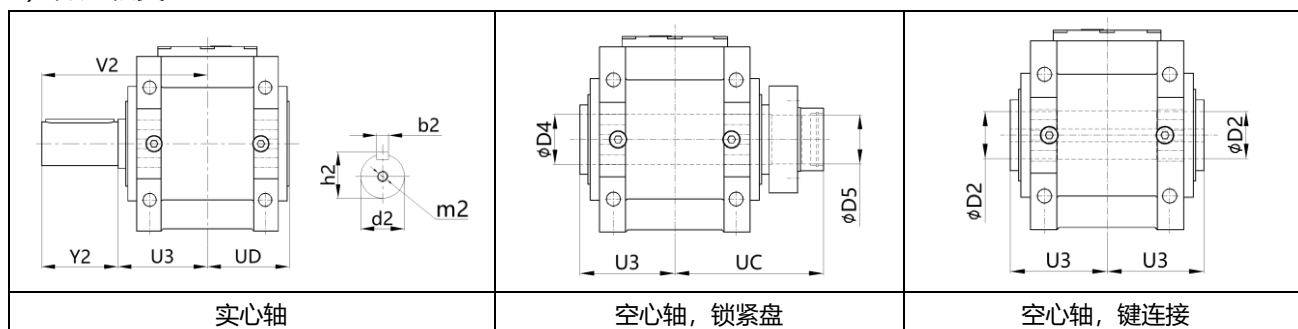
技术数据 10 页

插图仅作为例子，不是严格的装配关系。重量和油量仅是指导值。

规格	箱体尺寸(mm)																					
	A	EBh11	E	H	HK	HO	Jh11	JE	KG	KJ	KL	KT	L	LB	LE	LN	N	PH	S	SA	SB	SC
2	280	195	574	320	740	880	260	212	28	90	68	45	98	170	354	175	282	270	206	206	114	96
3	310	207	618	360	790	965	274	228	28	100	68	45	110	182	389	207	314	310	246	246	122	84
4	340	229	677	400	850	1035	314	260	30	118	71	50	122	201	420	233	341	344	260	256	147	117
5	374	240	731	430	900	1100	329	279	34	118	71	50	136	212	463	228	387	374	296	296	136	106
6	409	270	812	470	980	1220	356	292	40	131	88	64	141	235	507	256	413	400	308	308	141	132
7	445	295	885	530	1055	1335	380	316	40	152	91	64	150	260	555	285	445	454	350	350	150	112
8	490	322	981	600	1150	1460	431	353	52	153	103	78	174	280	617	318.5	511	516	406	406	174	115
9	540	335	1049	670	1220	1540	451	373	52	153	103	78	187	293	672	373.5	566	586	476	476	187	100

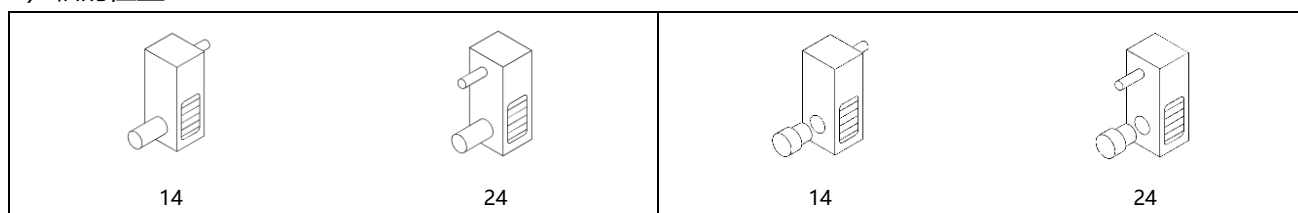
规格	箱体尺寸(mm)											高速轴尺寸(mm)							重量 kg	油量 l
	TU	TM	TO	TPH9	TR=TX	TS	XA	XB	XC	XH	U1	Y1	V1	Φd1	b1	h1	m1			
2	R3/4	24	R3/4	24	M20*35	M16*32	355	135	182	18	170	120	290	48k6	14h9	51.5	M16	201	20	
3	R3/4	24	R3/4	24	M20*35	M16*32	384	147	196	18	177	120	297	50k6	14h9	53.5	M16	256	25	
4	R3/4	28	R3/4	28	M24*42	M16*32	430	168	211	22	197	130	327	55m6	16h9	59	M20	353	35	
5	R3/4	28	R3/4	28	M24*42	M20*35	460	182	226	22	205	135	340	60m6	18h9	64	M20	455	50	
6	R3/4	33	R1	33	M30*53	M20*35	525	195	248	22	218	140	358	70m6	20h9	74.5	M20	560	65	
7	R3/4	33	R1	33	M30*53	M24*42	561	219	262	22	230	140	370	75m6	20h9	79.5	M20	726	85	
8	R3/4	39	R1	39	M30*53	M24*42	597	234	289	22	256	160	416	80m6	22h9	85	M20	969	100	
9	R3/4	39	R1	39	M30*53	M30*53	652	247	309	22	266	160	426	85m6	22h9	90	M20	1208	130	

2) 低速轴类型



规格	低速轴尺寸(mm)											
	d2	b2	h2	m2	Y2	V2	U3	UC	UD	ΦD2	ΦD4	ΦD5
2	80m6	22h9	85	M20	140	304	164	257	156	80js7/H8	86js6/H7	85h6/H7
3	100m6	28h9	106	M24	170	341	171	274	163	95js7/H8	101js6/H7	100h6/H7
4	105m6	28h9	111	M24	210	403	193	302	187	105js7/H8	111js6/H7	110h6/H7
5	120m6	32h9	127	M24	210	411	201	311	193	115js7/H8	121js6/H7	120h6/H7
6	130m6	32h9	137	M24	220	434	214	331	210	125js7/H8	131js6/H7	130h6/H7
7	140m6	36h9	148	M24	250	478	228	354	224	135js7/H8	141js6/H7	140h6/H7
8	160m6	40h9	169	M24	250	504	254	397	246	150js7/H8	151js6/H7	150h6/H7
9	170m6	40h9	179	M24	310	574	264	407	262	165js7/H8	166js6/H7	165h6/H7

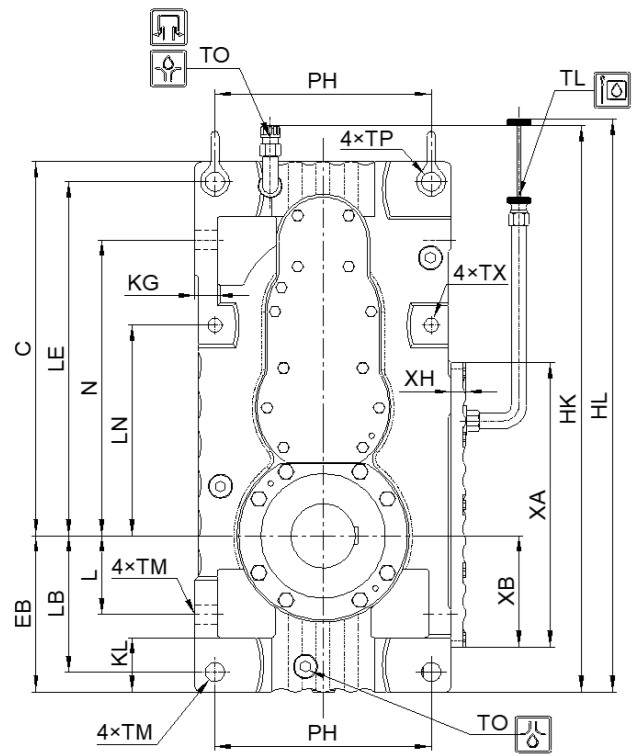
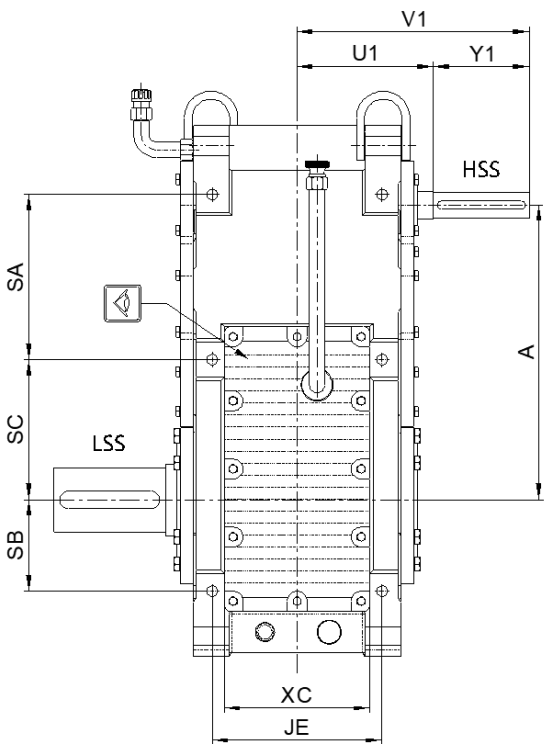
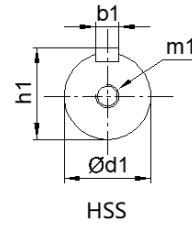
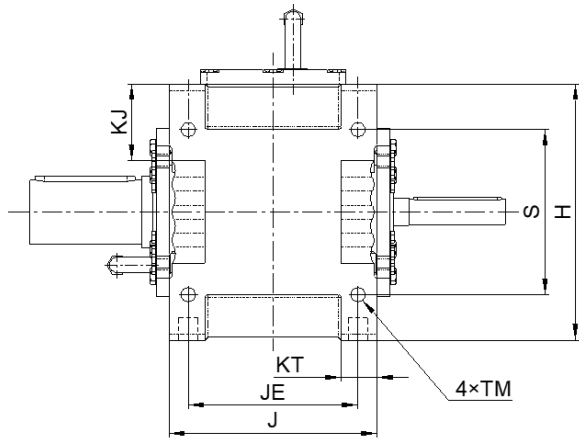
3) 轴的位置



4.10 3 级斜齿轮减速器竖立安装

GMC3PE..02~09/实心 and 空心 LSS

1) 减速器尺寸



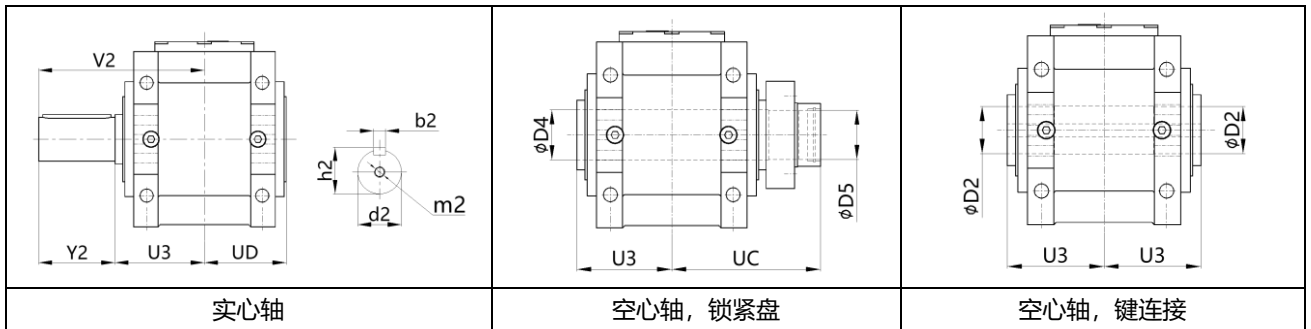
技术数据 10 页

插图仅仅作作为例子，不是严格的装配关系。重量和油量仅是指导值。

规格	箱体尺寸(mm)																					
	A	EBh11	E	H	HK	HL	Jh11	JE	KG	KJ	KL	KT	L	LB	LE	LN	N	PH	S	SA	SB	SC
2	368	195	467	320	674	715	260	212	28	90	68	45	98	170	442	263	369	270	206	206	114	175
3	408	207	513	360	718	765	274	228	28	100	68	45	110	182	488	306	416	310	246	246	122	181
4	444	229	556	400	777	810	314	260	30	118	71	50	122	201	524	337	449	344	260	256	147	218
5	486	240	605	430	831	890	329	279	34	118	71	50	136	212	575	340	499	374	296	296	136	218
6	529	270	665	470	912	945	356	292	40	131	88	64	141	235	627	376	533	400	308	308	141	252
7	575	295	720	530	985	1015	380	316	40	152	91	64	150	260	685	415	575	454	350	350	150	242
8	630	322	803	600	1081	1090	431	353	52	153	103	78	174	280	757	458.5	651	516	406	406	174	255
9	694	335	872	670	1149	1165	451	373	52	153	103	78	187	293	826	527.5	720	586	476	476	187	254

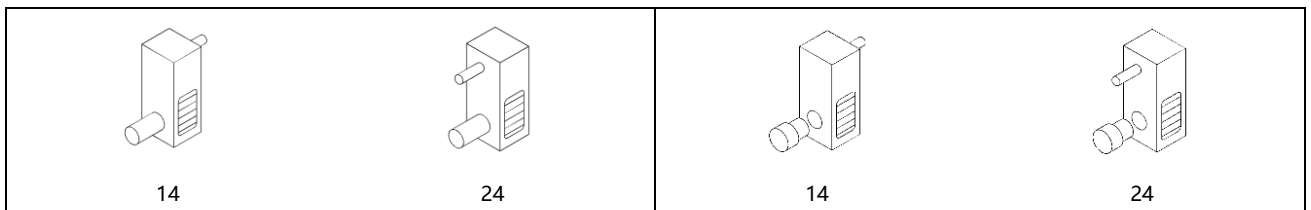
规格	箱体尺寸(mm)										高速轴尺寸(mm)							重量	油量
	TU	TM	TO	TPH9	TR=TX	TS	XA	XB	XC	XH	U1	Y1	V1	φd1	b1	h1	m1	kg	l
2	R3/4	24	R3/4	24	M20*35	M16*32	355	135	182	18	170	120	290	32k6	10h9	35	M12	222	27
3	R3/4	24	R3/4	24	M20*35	M16*32	384	147	196	18	177	120	297	38k6	10h9	41	M12	292	32
4	R3/4	28	R3/4	28	M24*42	M16*32	430	168	211	22	197	130	327	38k6	10h9	41	M12	396	43
5	R3/4	28	R3/4	28	M24*42	M20*35	460	182	226	22	205	135	340	48k6	14h9	51.5	M16	517	60
6	R3/4	33	R1	33	M30*53	M20*35	525	195	248	22	218	140	358	48k6	14h9	51.5	M16	614	76
7	R3/4	33	R1	33	M30*53	M24*42	561	219	262	22	230	140	370	50k6	14h9	53.5	M16	797	105
8	R3/4	39	R1	39	M30*53	M24*42	597	234	289	22	256	160	416	55m6	16h9	59	M20	1085	125
9	R3/4	39	R1	39	M30*53	M30*53	652	247	309	22	266	160	426	60m6	18h9	64	M20	1297	150

2) 低速轴类型



规格	低速轴尺寸(mm)											
	d2	b2	h2	m2	Y2	V2	U3	UC	UD	φD2	φD4	φD5
2	80m6	22h9	85	M20	140	304	164	257	156	80js7/H8	86js6/H7	85h6/H7
3	100m6	28h9	106	M24	170	341	171	274	163	95js7/H8	101js6/H7	100h6/H7
4	105m6	28h9	111	M24	210	403	193	302	187	105js7/H8	111js6/H7	110h6/H7
5	120m6	32h9	127	M24	210	411	201	311	193	115js7/H8	121js6/H7	120h6/H7
6	130m6	32h9	137	M24	220	434	214	331	210	125js7/H8	131js6/H7	130h6/H7
7	140m6	36h9	148	M24	250	478	228	354	224	135js7/H8	141js6/H7	140h6/H7
8	160m6	40h9	169	M24	250	504	254	397	246	150js7/H8	151js6/H7	150h6/H7
9	170m6	40h9	179	M24	310	574	264	407	262	165js7/H8	166js6/H7	165h6/H7

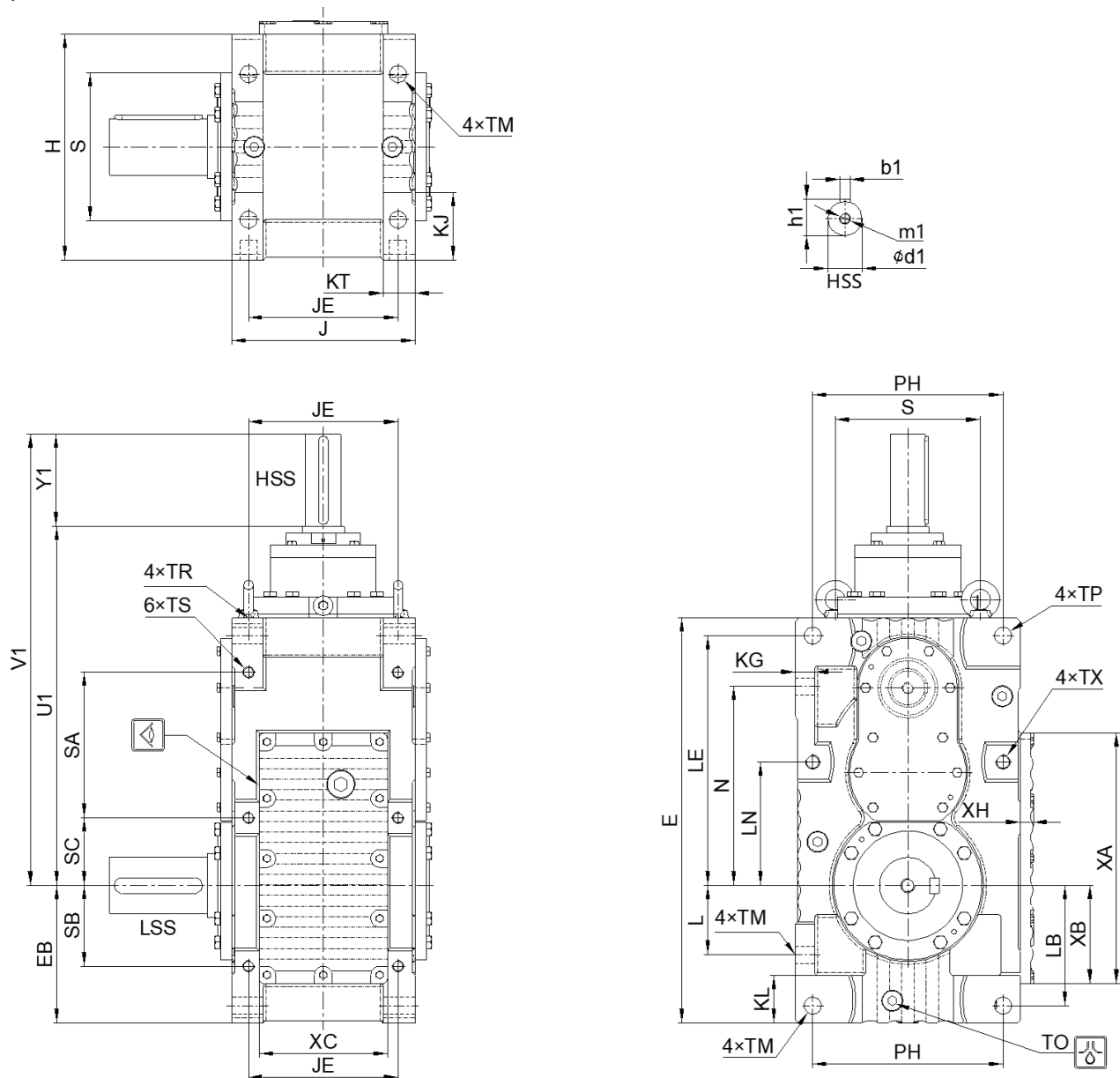
3) 轴的位置



4.11 2级锥齿轮-斜齿轮减速器竖立安装

GMC2RE..02~09/实心 and 空心 LSS

1) 减速器尺寸



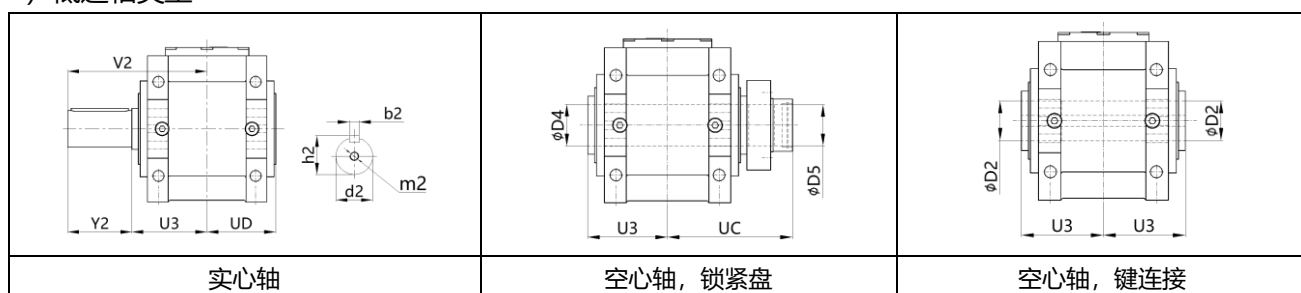
技术数据 12 页

插图仅作为例子，不是严格的装配关系。重量和油量仅是指导值。

规格	箱体尺寸(mm)																		
	EBh11	E	H	Jh11	JE	KG	KJ	KL	KT	L	LB	LE	LN	N	PH	S	SA	SB	SC
2	195	574	320	260	212	28	90	68	45	98	170	354	175	282	270	206	206	114	96
3	207	618	360	274	228	28	100	68	45	110	182	389	207	314	310	246	246	122	84
4	229	677	400	314	260	30	118	71	50	122	201	420	233	341	344	260	256	147	114
5	240	731	430	329	279	34	118	71	50	136	212	463	228	387	374	296	296	136	106
6	270	812	470	356	292	40	131	88	64	141	235	507	256	413	400	308	308	141	132
7	295	885	530	380	316	40	152	91	64	150	260	555	285	445	454	350	350	150	112
8	322	981	600	431	353	52	153	103	78	174	280	617	318.5	511	516	406	406	174	115
9	335	1049	670	451	373	52	153	103	78	187	293	672	373.5	566	586	476	476	187	100

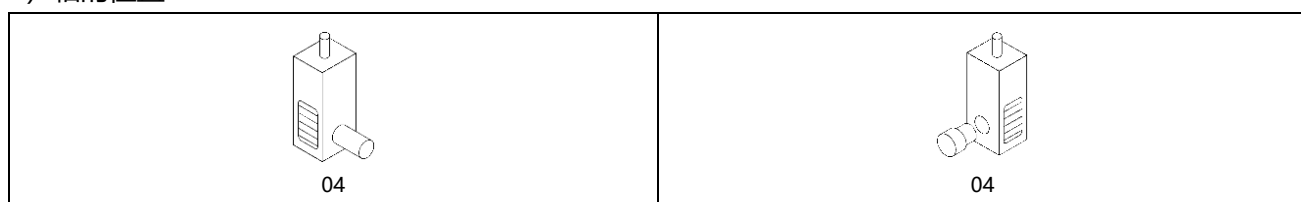
规格	箱体尺寸(mm)									高速轴尺寸(mm)						重量	油量	
	TM	TO	TPH9	TR=TX	TS	XA	XB	XC	XH	U1	Y1	V1	Φd1	b1	h1	m1	kg	l
2	24	R3/4	24	M20*35	M16*32	355	135	182	18	509	130	639	50k6	14h9	53.5	M16	221	30
3	24	R3/4	24	M20*35	M16*32	384	147	196	18	549	135	684	55m6	16h9	59	M20	280	36
4	28	R3/4	28	M24*42	M16*32	430	168	211	22	600	135	735	60m6	18h9	64	M20	381	46
5	28	R3/4	28	M24*42	M20*35	460	182	226	22	655	138	793	65m6	18h9	69	M20	505	65
6	33	R1	33	M30*53	M20*35	525	195	248	22	698	140	838	70m6	20h9	74.5	M20	615	80
7	33	R1	33	M30*53	M24*42	561	219	262	22	752	160	912	75m6	20h9	79.5	M20	793	115
8	39	R1	39	M30*53	M24*42	597	234	289	22	822	160	982	85m6	22h9	90	M20	1055	110
9	39	R1	39	M30*53	M30*53	652	247	309	22	921	195	1116	90m6	25h9	95	M24	1330	135

2) 低速轴类型



规格	低速轴尺寸(mm)											
	d2	b2	h2	m2	Y2	V2	U3	UC	UD	ΦD2	ΦD4	ΦD5
2	80m6	22h9	85	M20	140	304	164	257	156	80js7/H8	86js6/H7	85h6/H7
3	100m6	28h9	106	M24	170	341	171	274	163	95js7/H8	101js6/H7	100h6/H7
4	105m6	28h9	111	M24	210	403	193	302	187	105js7/H8	111js6/H7	110h6/H7
5	120m6	32h9	127	M24	210	411	201	311	193	115js7/H8	121js6/H7	120h6/H7
6	130m6	32h9	137	M24	220	434	214	331	210	125js7/H8	131js6/H7	130h6/H7
7	140m6	36h9	148	M24	250	478	228	354	224	135js7/H8	141js6/H7	140h6/H7
8	160m6	40h9	169	M24	250	504	254	397	246	150js7/H8	151js6/H7	150h6/H7
9	170m6	40h9	179	M24	310	574	264	407	262	165js7/H8	166js6/H7	165h6/H7

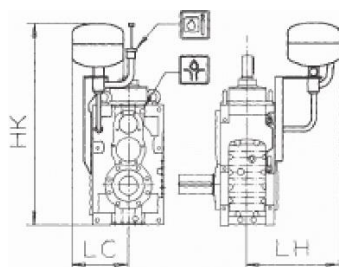
3) 轴的位置



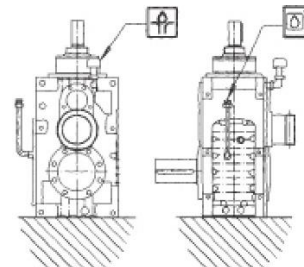
4) 主要附件

可供垂直安装选择

规格	附件尺寸		
	HK	LC	LH
2	1050	310	540
3	1120	330	550
4	1190	350	580
5	1250	360	590
6	1350	380	580
7	1450	410	590
8	1550	450	590
9	1620	480	600



膨胀箱

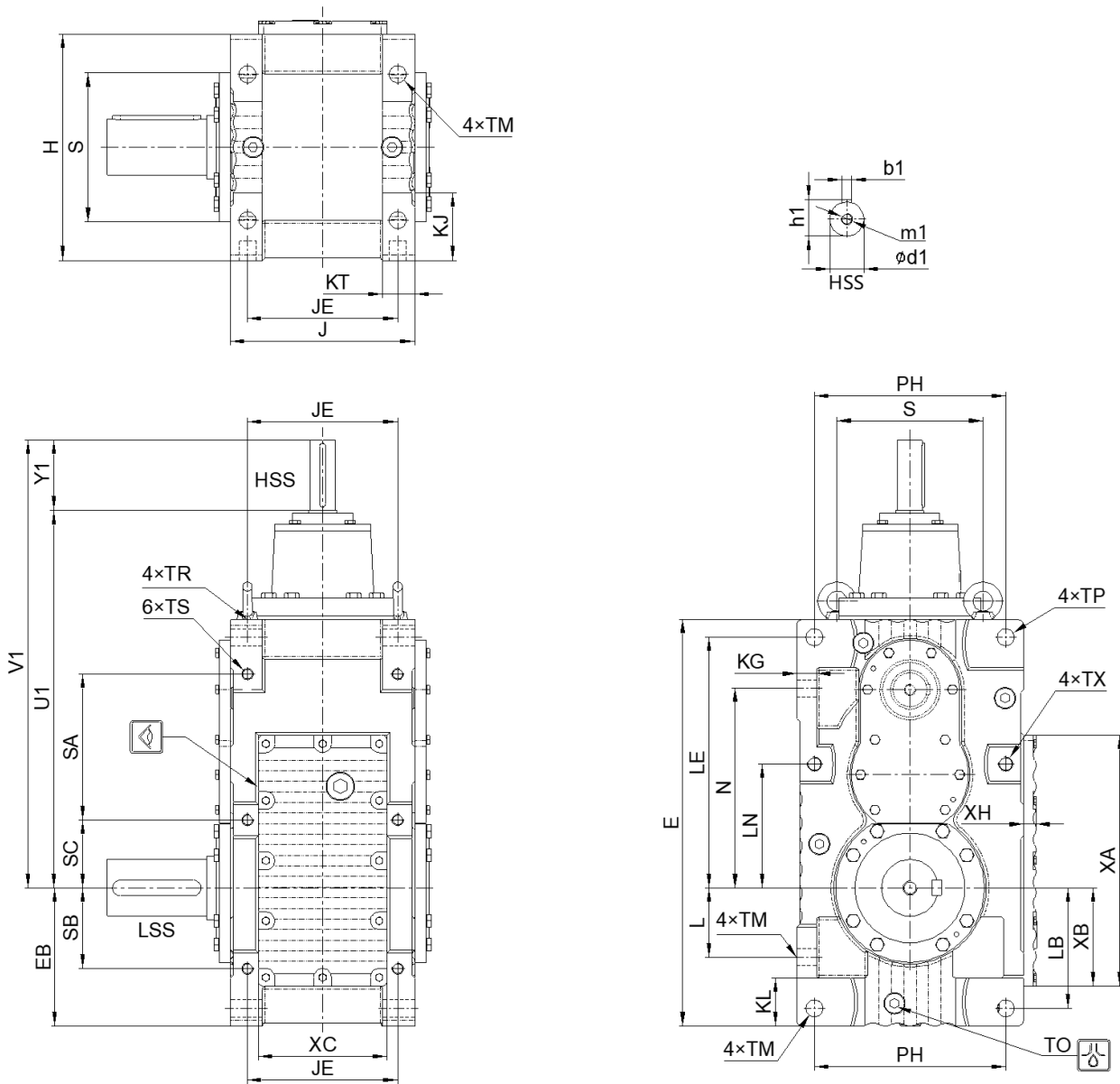


轴端泵

4.12 3级锥齿轮-斜齿轮减速器竖立安装

GMC3RE..02~09/实心 and 空心 LSS

1) 减速器尺寸



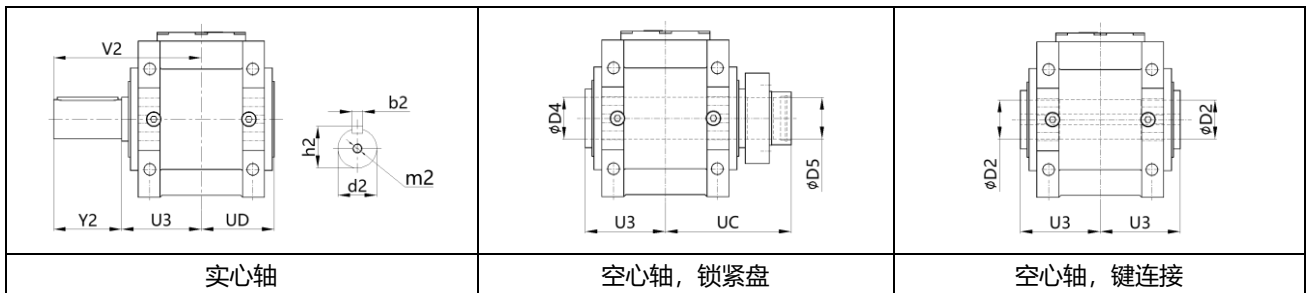
技术数据 12 页

插图仅作为例子，不是严格的装配关系。重量和油量仅是指导值。

规格	箱体尺寸(mm)																				
	EBh11	E	H	Jh11	JE	KG	KJ	KL	KT	L	LB	LE	LN	N	PH	S	SA	SB	SC	TM	TO
2	195	574	320	260	212	28	90	68	45	98	170	354	175	282	270	206	206	114	96	24	R3/4
3	207	618	360	274	228	28	100	68	45	110	182	389	207	314	310	246	246	122	84	24	R3/4
4	229	677	400	314	260	30	118	71	50	122	201	420	233	341	344	260	256	147	114	28	R3/4
5	240	731	430	329	279	34	118	71	50	136	212	463	228	387	374	296	296	136	106	28	R3/4
6	270	812	470	356	292	40	131	88	64	141	235	507	256	413	400	308	308	141	132	33	R1
7	295	885	530	380	316	40	152	91	64	150	260	555	285	445	454	350	350	150	112	33	R1
8	322	981	600	431	353	52	153	103	78	174	280	617	318	511	516	406	406	174	115	39	R1
9	335	1049	670	451	373	52	153	103	78	187	293	672	373	566	586	476	476	187	100	39	R1

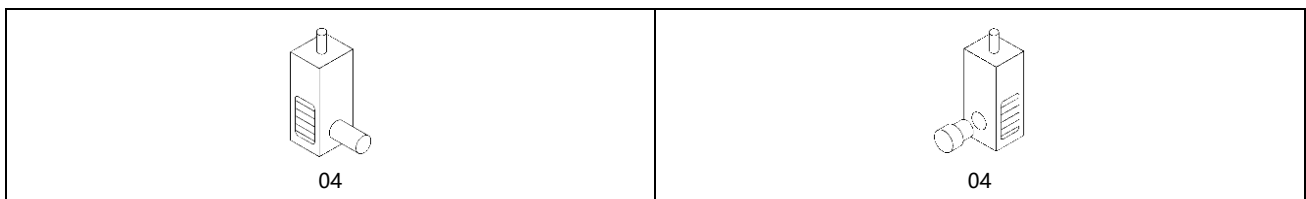
规格	箱体尺寸(mm)								高速轴尺寸(mm)												重量	油量		
									i=14-63				i=71-90				i=100-112							
	TPH9	TR=TX	TS	XA	XB	XC	XH	U1	Y1	V1	Φd1	b1	h1	m1	Φd1	b1	h1	m1	Φd1	b1	h1	m1	kg	l
2	24	M20*35	M16*32	355	135	182	18	533	100	633	35k6	10h9	38	M12	30k6	8h9	33	M10	25k6	8h9	28	M10	219	30
3	24	M20*35	M16*32	384	147	196	18	584	112	696	40k6	12h9	43	M16	30k6	8h9	33	M10	25k6	8h9	28	M10	279	36
4	28	M24*42	M16*32	430	168	211	22	642	120	762	42k6	12h9	45	M16	35k6	10h9	38	M12	25k6	8h9	28	M10	382	46
5	28	M24*42	M20*35	460	182	226	22	693	125	818	50k6	14h9	53.5	M16	40k6	12h9	43	M16	30k6	8h9	33	M10	493	65
6	33	M30*53	M20*35	525	195	248	22	758	130	888	50k6	14h9	53.5	M16	45k6	14h9	48.5	M16	35k6	10h9	38	M12	601	80
7	33	M30*53	M24*42	561	219	262	22	814	135	949	60m6	18h9	64	M20	45k6	14h9	48.5	M16	40k6	12h9	43	M16	779	115
8	39	M30*53	M24*42	597	234	289	22	890	135	1025	60m6	18h9	64	M20	55m6	16h9	59	M20	40k6	12h9	43	M16	1037	110
9	39	M30*53	M30*53	652	247	309	22	969	140	1109	70m6	20h9	74.5	M20	60m6	18h9	64	M20	45k6	14h9	48.5	M16	1299	135

2) 低速轴类型



规格	低速轴尺寸(mm)											
	d2	b2	h2	m2	Y2	V2	U3	UC	UD	ΦD2	ΦD4	ΦD5
2	80m6	22h9	85	M20	140	304	164	257	156	80js7/H8	86js6/H7	85h6/H7
3	100m6	28h9	106	M24	170	341	171	274	163	95js7/H8	101js6/H7	100h6/H7
4	105m6	28h9	111	M24	210	403	193	302	187	105js7/H8	111js6/H7	110h6/H7
5	120m6	32h9	127	M24	210	411	201	311	193	115js7/H8	121js6/H7	120h6/H7
6	130m6	32h9	137	M24	220	434	214	331	210	125js7/H8	131js6/H7	130h6/H7
7	140m6	36h9	148	M24	250	478	228	354	224	135js7/H8	141js6/H7	140h6/H7
8	160m6	40h9	169	M24	250	504	254	397	246	150js7/H8	151js6/H7	150h6/H7
9	170m6	40h9	179	M24	310	574	264	407	262	165js7/H8	166js6/H7	165h6/H7

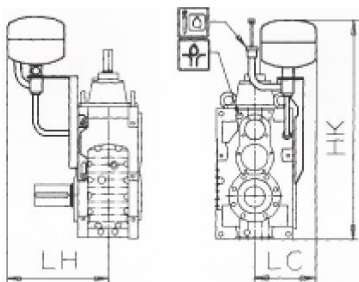
3) 轴的位置



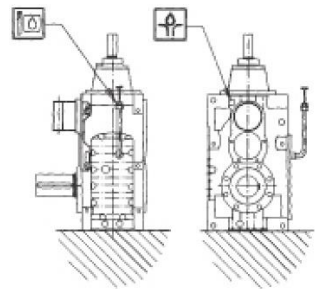
4) 主要附件

可供垂直安装选择

规格	附件尺寸		
	HK	LC	LH
2	1050	310	540
3	1120	330	550
4	1190	350	580
5	1250	360	590
6	1350	380	580
7	1450	410	590
8	1550	450	590
9	1620	480	600



膨胀箱



轴端泵

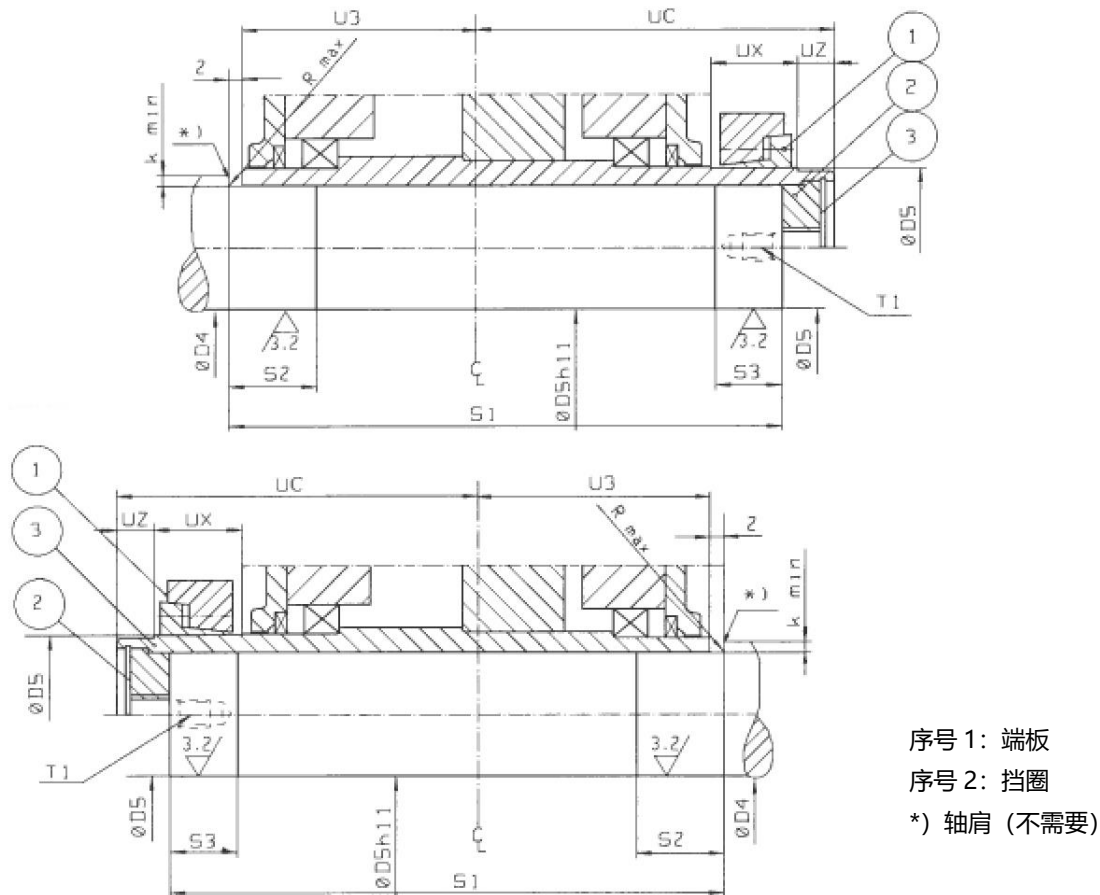
5 模块附件

5.1 空心轴

1) 收缩盘

空心轴减速器的空心轴孔和从动轴端

对所有安装位置，空心轴相对中心线是对称的



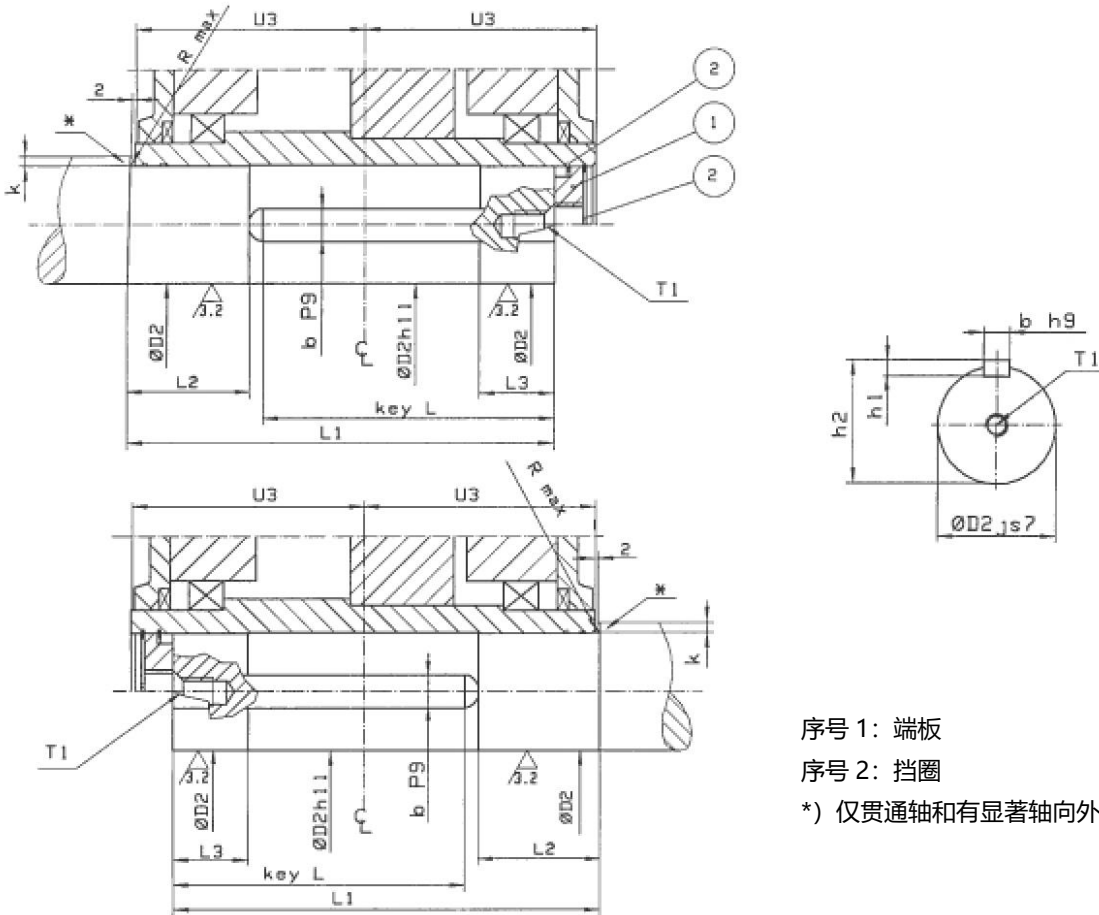
仅对较小的轴向和/或径向外力。如果有显著的轴向力和/或径向外力存在，请与国茂联系。

减速器规格	尺寸(mm)												
	ΦD5	ΦD4	ΦD5	S1	S2	S3	K min	r max	U3	UC	UZ	UX	T1
2	110	85js6/H7	85h6/H7	386	45	53	6	3	164	257	40	54	M24*45
3	125	101js6/H7	100h6/H7	407	52	58	6	3	171	274	47	55	M24*45
4	140	111js6/H7	110h6/H7	457	57	64	6	3	193	302	47	63	M24*45
5	155	121js6/H7	120h6/H7	473	62	68	6	3	201	311	44	67	M24*45
6	165	131js6/H7	130h6/H7	507	67	72	6	4	214	331	44	72	M24*45
7	175	141js6/H7	140h6/H7	534	72	72	7	4	228	354	53	72	M30*60
8	185	151js6/H7	150h6/H7	602	77	88	7	5	254	397	54	88	M30*60
9	200	166js6/H7	165h6/H7	622	85	87	7	5	264	407	54	90	M30*60

2) 键连接

空心轴减速器的空心轴孔和从动轴端

对所有安装位置，空心轴相对中心线是对称的。



序号 1: 端板

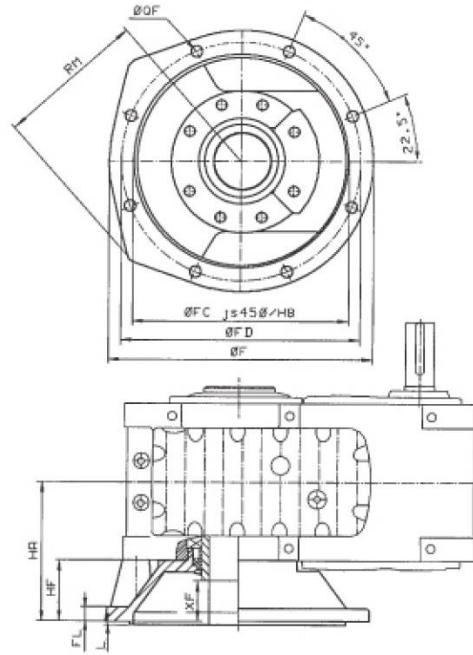
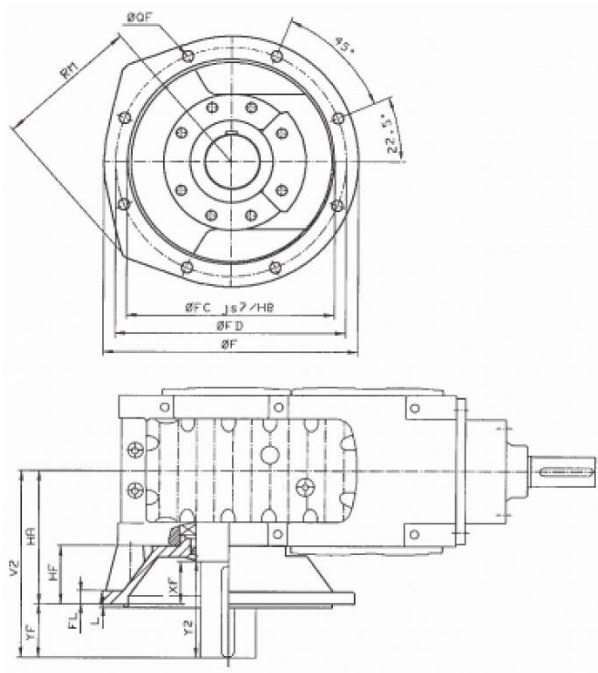
序号 2: 挡圈

*) 仅贯通轴和有显著轴向外力要求轴肩。

仅对较小的轴向和/或径向外力。如果有显著的轴向力和/或径向外力存在，请与国茂联系。

减速器 规格	尺寸(mm)											
	ΦD2	L1	L2	L3	键 L	U3	T1	b	h1	h2	k min	r max
2	80js7/H8	290	82	40	196	164	M24*45	22	14	85	5	3
3	95js7/H8	303	91	48	199	171	M24*45	25	14	100	5	3
4	105js7/H8	346	96	52	236	193	M24*45	28	16	111	5	3
5	115js7/H8	361	101	57	244	201	M24*45	32	18	122	5	3
6	125js7/H8	388	107	63	265	214	M24*45	32	18	132	6	4
7	135js7/H8	409	118	67	273	228	M30*60	36	20	143	6	4
8	150js7/H8	460	126	75	316	254	M30*60	66	20	158	7	5
9	165js7/H8	480	133	82	327	264	M30*60	40	22	174	7	5

5.2 安装法兰



带键或收缩盘的空心轴：

轴的尺寸见收缩盘和键连接一节。

实心轴：轴的尺寸见减速器尺寸图页。

垂直 LSS

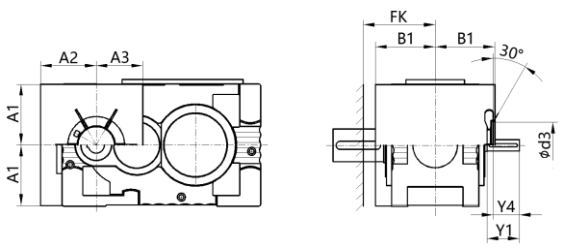
减速器规格	ΦF	$\Phi F D$	ΦC js7/H8	$\Phi Q F$	L	FL	YF	Y2	XF	HF	V2	HA	RM
2	440	400	350	18	5	22	74	140	66	100	304	230	237
3	500	450	400	18	5	25	88	170	81	115	340	252	260
4	500	450	400	18	6	25	126	210	84	120	403	277	293
5	550	500	450	22	6	30	112	210	99	135	412	300	311
6	600	550	500	22	7	30	113	220	107	143	434	321	337
7	660	600	550	22	7	30	148	250	102	140	478	330	378
8	730	680	620	27	7	35	139	250	112	150	505	366	421
9	750	680	620	27	7	35	184	310	127	165	575	391	452

5.3 冷却

1) 风扇

减速器型号 GMC..PL, GMC..PE

GMC2PL/GMC2PE, GMC3PL/GMC3PE

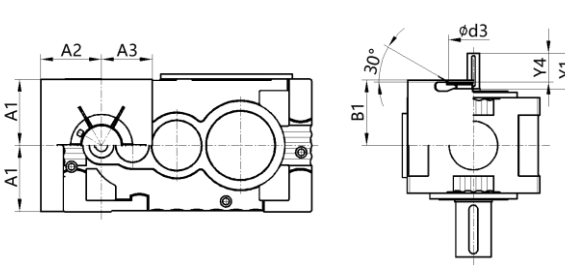


规格	A1	A2	A3	B1	FK	Y4	Y1	空气入口	
								Φd3	角度
2	158	160	140	210	233	90	120	131	30°
3	178	180	140	215	255	90	120	131	30°
4	198	195	165	235	275	100	130	156	30°
5	213	205	170	245	295	105	135	156	30°
6	232	225	205	260	308	110	140	198	30°
7	263	250	230	270	330	110	140	226	30°
8	298	275	230	295	355	130	160	226	30°
9	335	280	230	305	365	130	160	226	30°

尺寸 FK 仅对 2 级斜齿轮减速机

减速器型号 GMC..PV

GMC2PV/GMC3PV

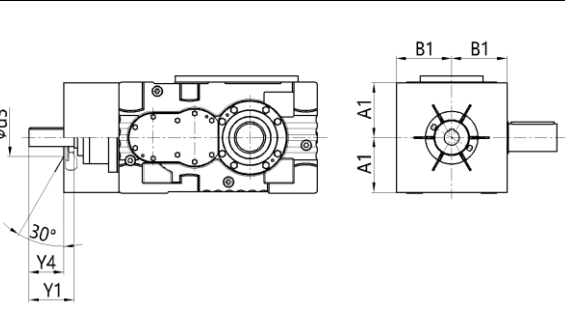


规格	A1	A2	A3	B1	Y4	Y1	空气入口	
							Φd3	角度
2	158	160	140	210	90	120	131	30°
3	178	180	140	215	90	120	131	30°
4	198	195	165	235	100	130	156	30°
5	213	205	170	245	105	135	156	30°
6	232	225	205	260	110	140	198	30°
7	263	250	230	270	110	140	226	30°
8	298	275	230	295	130	160	226	30°
9	335	280	230	305	130	160	226	30°

减速器型号 GMC..RL, GMC..RE

GMC2RL/GMC2RE

GMC3RL/GMC3RE

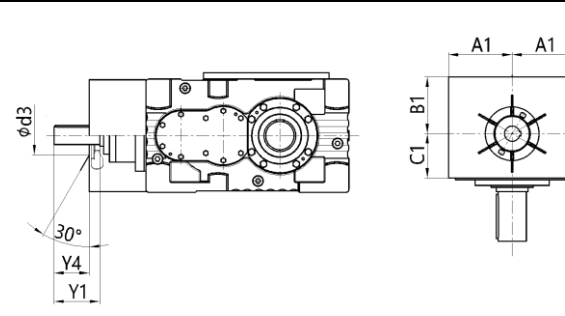


规格	A1	B1	C1	Y4	Y1	空气入口		规格	A1	B1	C1	Y4	Y1	空气入口	
						Φd3	角度							Φd3	角度
2	180	160	125	100	130	109	30°	2	180	160	125	70	100	109	30°
3	200	165	133	105	135	131	30°	3	200	165	133	82	112	131	30°
4	220	185	152	105	135	131	30°	4	220	185	152	90	120	131	30°
5	235	195	159	108	138	156	30°	5	235	195	159	95	125	156	30°
6	260	220	172	110	140	156	30°	6	260	220	172	100	130	156	30°
7	290	230	184	130	160	156	30°	7	290	230	184	105	135	156	30°
8	325	255	210	130	160	198	30°	8	325	255	210	105	135	198	30°
9	360	265	219	165	195	226	30°	9	360	265	219	110	140	226	30°

减速器型号 GMC..RV

GMC2RV

GMC3RV



规格	A1	B1	Y4	Y1	空气入口		规格	A1	B1	Y4	Y1	空气入口	
					Φd3	角度						Φd3	角度
2	158	160	100	130	109	30°	2	158	160	70	100	109	30°
3	178	165	105	135	131	30°	3	178	165	82	112	131	30°
4	198	185	105	135	131	30°	4	198	185	90	120	131	30°
5	213	195	108	138	156	30°	5	213	195	95	125	156	30°
6	232	220	110	140	156	30°	6	232	220	100	130	156	30°
7	262	230	130	160	156	30°	7	262	230	105	135	156	30°
8	297	255	130	160	198	30°	8	297	255	105	135	198	30°
9	332	265	165	195	226	30°	9	332	265	110	140	226	30°

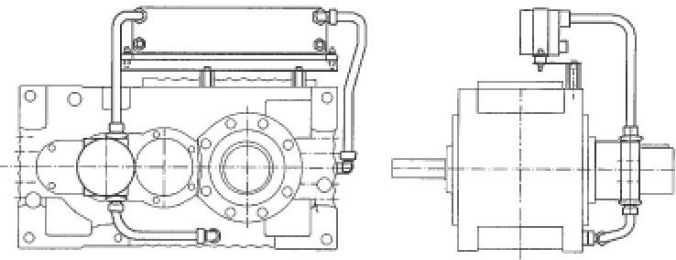
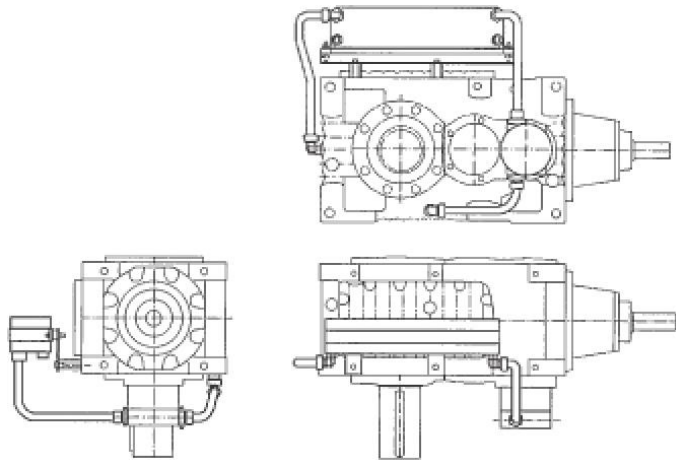
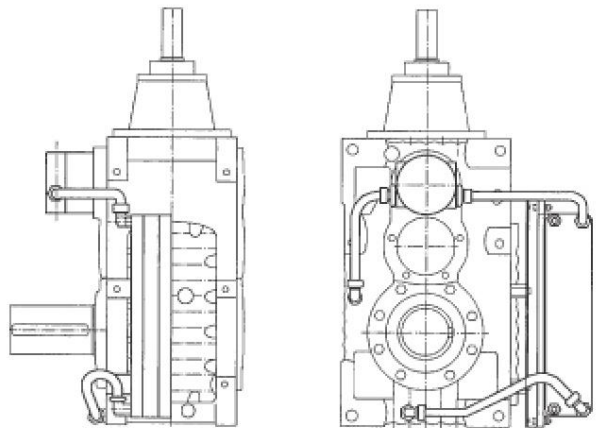
2) 水/油冷却器

(a) 减速器轴端泵

下列情况用轴端泵:

- 上面轴承用压力润滑
- 用油过滤器
- 需用油散热器

油泵和油管空间: 尺寸见下图。

<p>水平 减速器 位置</p>	
<p>垂直 减速器 位置</p>	
<p>竖立 减速器 位置</p>	

(b) 减速器的油冷却器

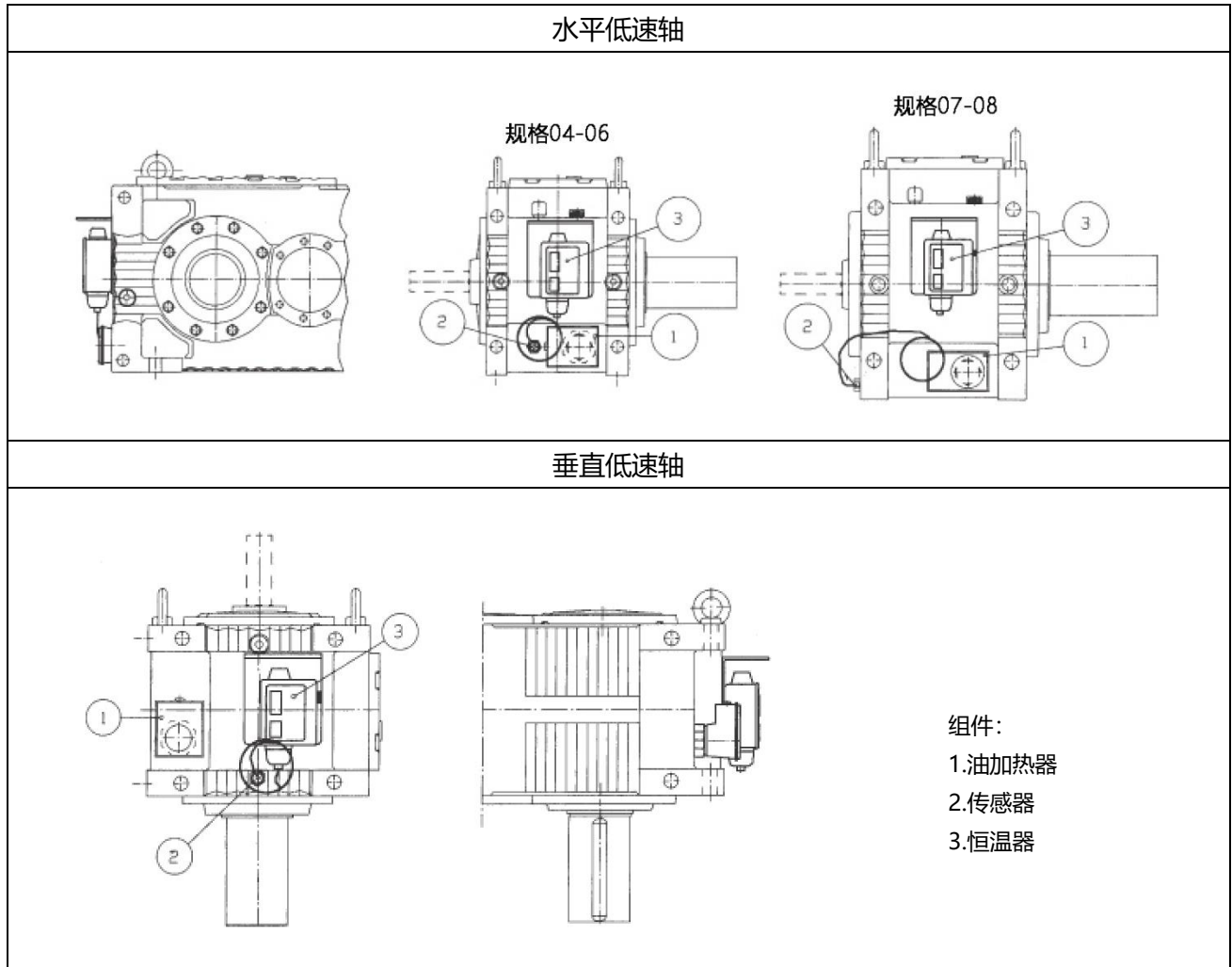
油冷却器的正确尺寸请与国茂联系。

对其他的油冷却装置和油循环设备请见润滑装置第一节。

5.4 润滑

1) 油加热系统

为保证低温条件下启动时的的润滑功能，使用油加热系统。



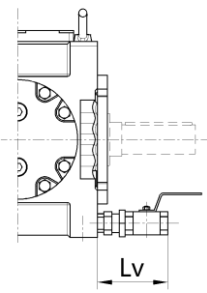
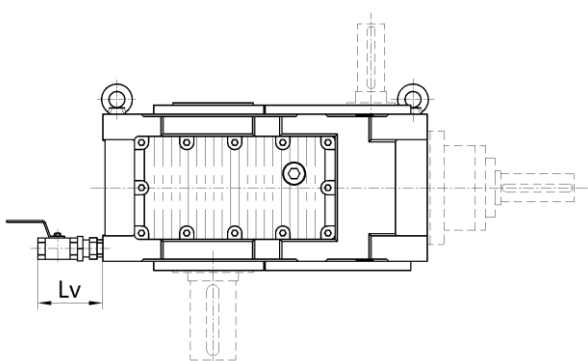
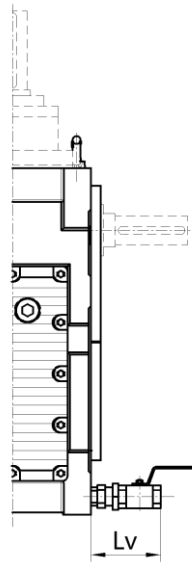
减速器规格	功率[W]	电压[V]
4	600	400/230
5	600	400/230
6	600	400/230

减速器规格	功率[W]	电压[V]
7	1200	400/230
8	1200	400/230
9	1200	400/230

要求竖立安装位置的油加热系统请与国茂联系。

2) 卸油阀

卸油阀的尺寸取决于减速器的规格。卸油阀可以备伸长管，标准长度（LP）列于表中，也可以用其他长度。

水平安装			垂直安装
			
泄油阀长度			竖立安装
减速器规格	尺寸	长度 Lv	
2	R3/4"	115	
3	R3/4"	115	
4	R3/4"	115	
5	R3/4"	115	
6	R1	140	
7	R1	140	
8	R1	140	
9	R1	140	

密封装置的选择不影响外部的轴端尺寸。

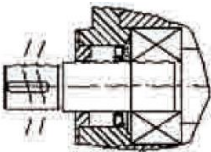
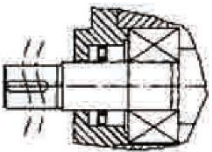
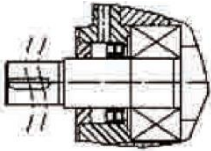
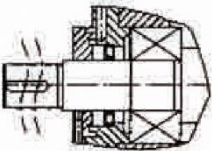
水平轴、高速轴（HSS）和低速轴（LSS）

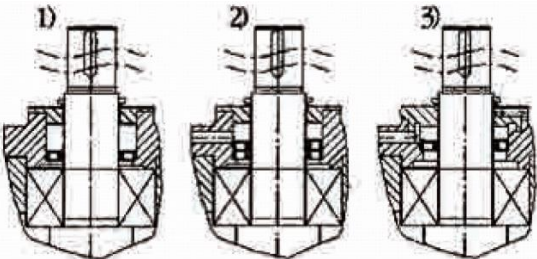
各轴上可供选择的密封装置：

- * 单唇密封（斜齿减速器的基本方案）
 - 带防尘盖的单唇密封（斜齿轮和锥齿轮-斜齿轮的基本方案）
 - 清洁环境
- * 带防尘盖的双唇密封
 - 带腐蚀粒子的灰尘环境
- * 带径向油脂密宫的单唇密封
 - 带腐蚀粒子的灰尘环境

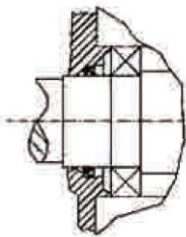
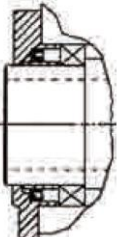
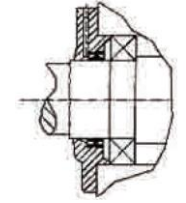
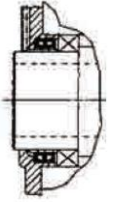
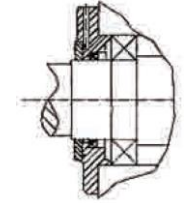
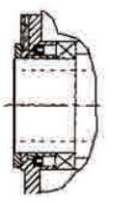
5.5 可选择的密封装置

1) 高速轴

水平轴			
	基本方案： 单唇密封 (仅对斜齿轮减速机)		基本方案： 带防尘盖的单唇密封 (仅对锥齿轮-斜齿轮减速机)
	带油脂防尘盖的双唇密封		带径向油脂密室的单唇密封

垂直向上	
	1) 带防尘盖的单唇密封 2) 带油脂防尘盖的双唇密封 3) 带径向油脂密室的单唇密封

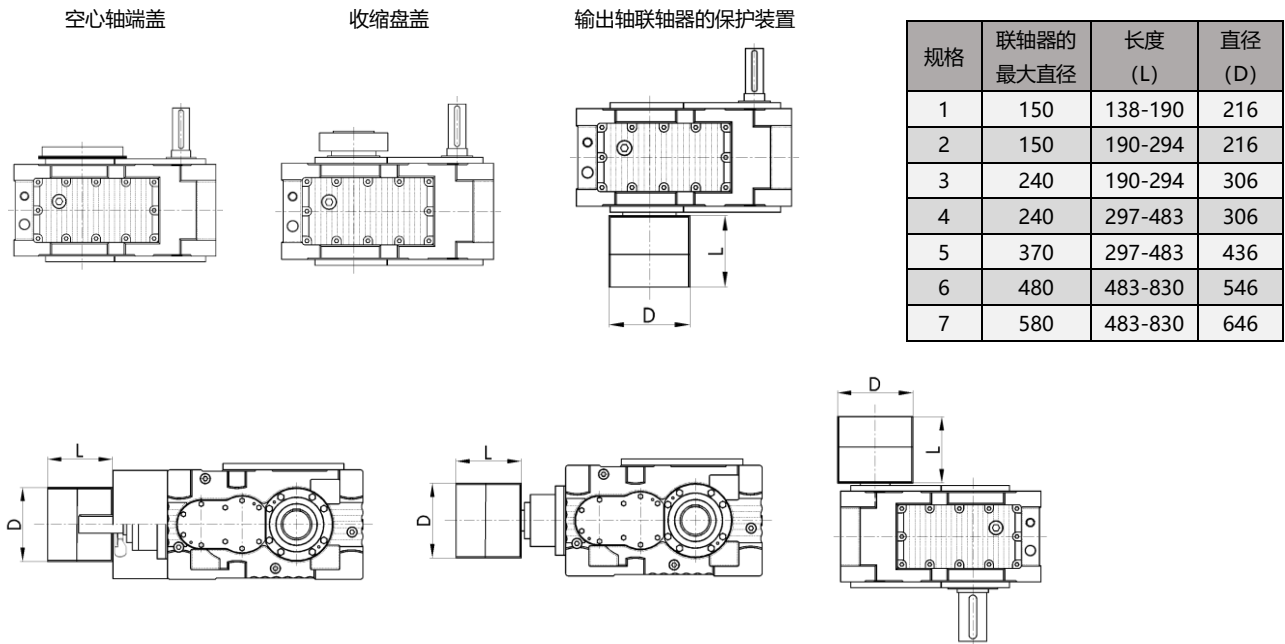
2) 低速轴

实心轴		空心轴	
	水平 LSS 的基本方案： 带防尘盖的单唇密封。 LSS 垂直向上的基本方案： 带防尘盖的双唇密封)		包括耐磨套管
	带油脂防尘盖的双唇密封。		包括耐磨套管
	带径向油脂密室的单唇密封		包括耐磨套管

5.6 连接装置

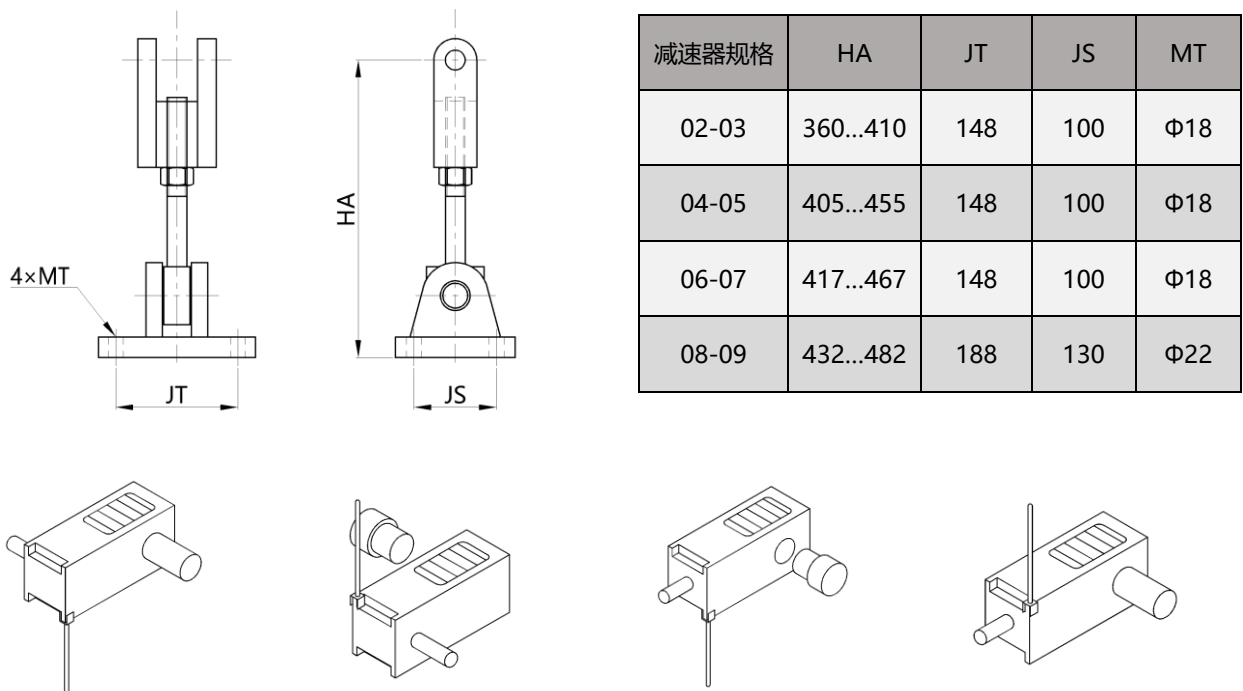
1) 联轴器保护装置

有或无冷却风扇均能用输入轴联轴器保护装置



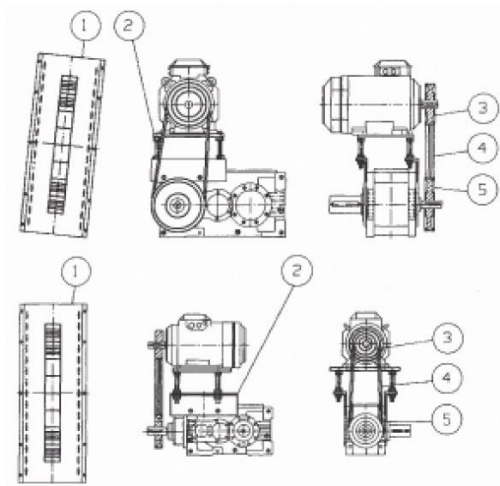
2) 力矩支臂

订购力矩支臂时必须告知 H_A 尺寸。可以在 H_{Amin} - H_{Amax} 之间任意选择。如果 H_A 比 H_{Amax} 长, 力矩反作用支臂要专门设计。



力矩支臂必须在从动机边。

3) 带传动

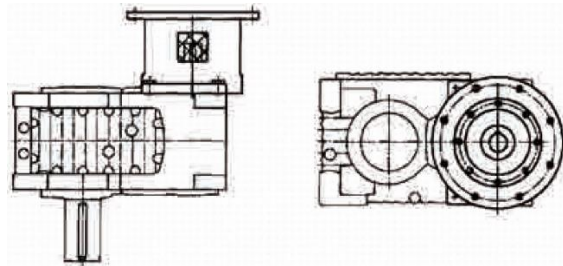


组件

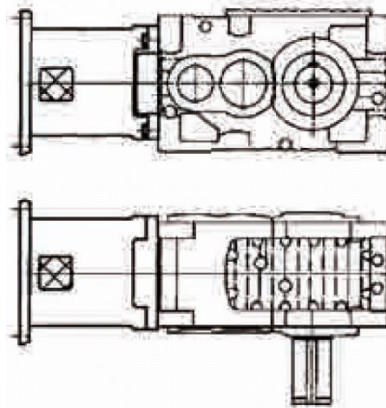
1. 胶带保护装置
2. 电动机支架
3. 带轮
4. V型带
5. 带轮

4) 电动机法兰

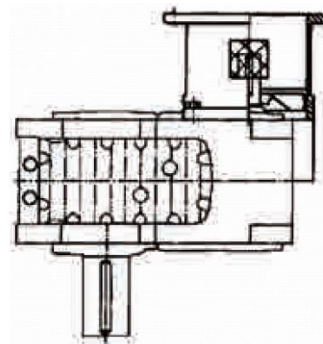
斜齿轮减速机



锥齿轮-斜齿轮减速机

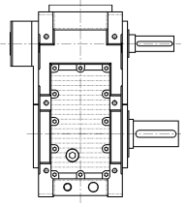
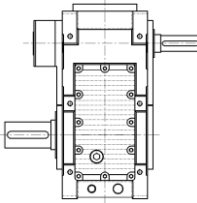
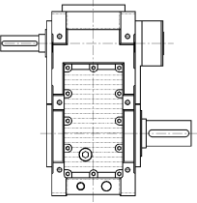
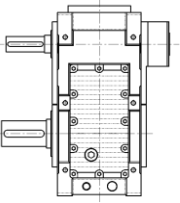
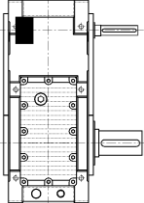
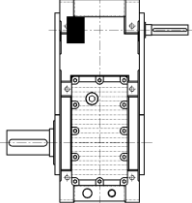
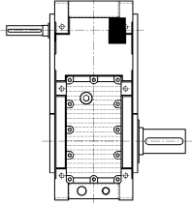
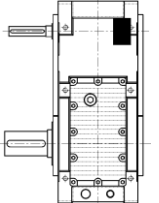
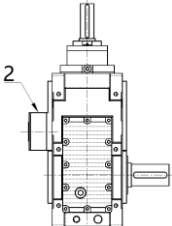
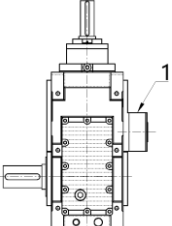
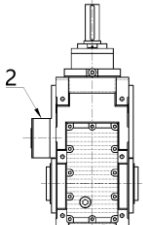
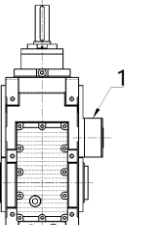
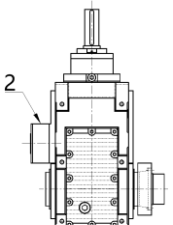
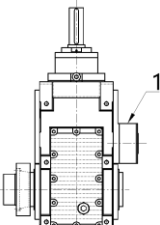
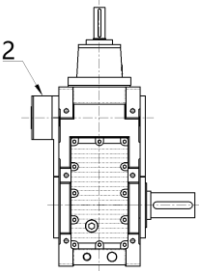
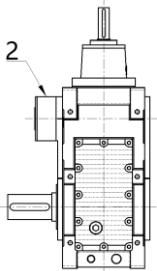
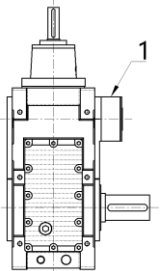
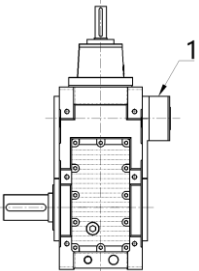


电动机法兰也可以和冷却风扇一起配置。



要求合适的电动机法兰请与国茂联系。

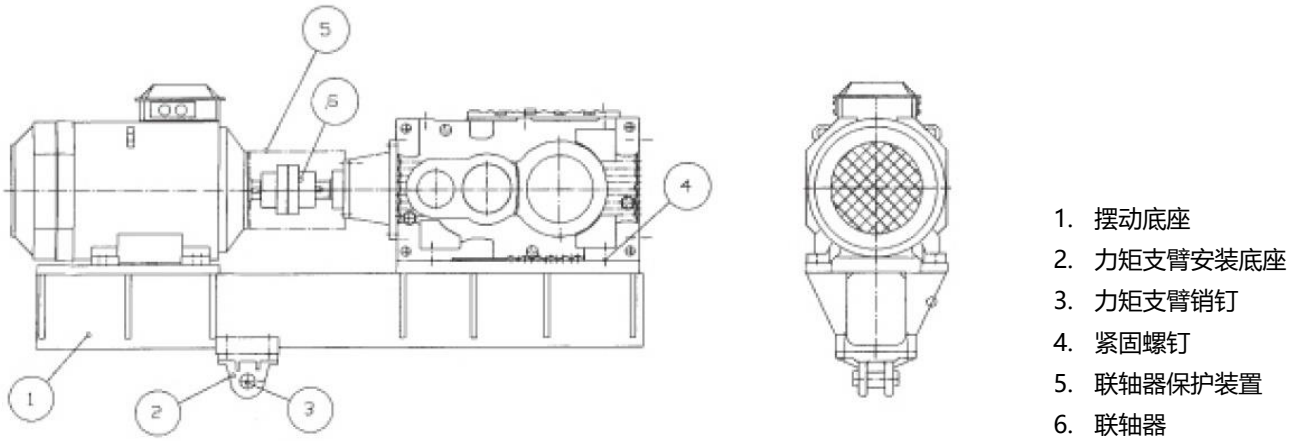
5) 逆止器

轴的位置	13	14	23	24
GMC2P 实心轴 带键槽的空心轴 带收缩盘的空心轴				
GMC3P 实心轴 带键槽的空心轴 带收缩盘的空心轴				
轴的位置	03	04	03	04
GMC2R 实心轴				
GMC2R 带键槽的空心轴				
GMC2R 带收缩盘的空心轴				
GMC3R 实心轴 带键槽的空心轴 带收缩盘的空心轴				

5.7 改换设备

1) 电动机摆动底座

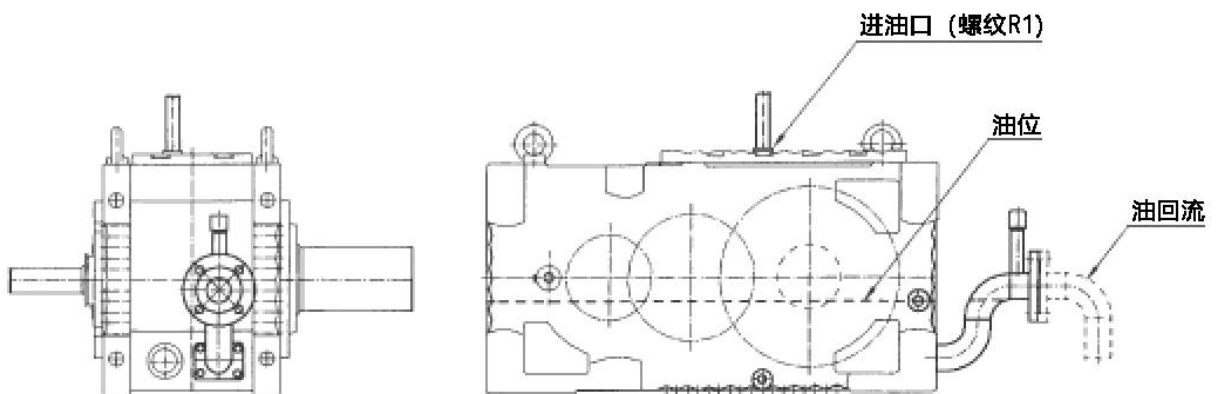
根据订货单设计和制造输送机传动的摆动底座。



2) 集中润滑系统连接

连接减速机与集中滤油和冷却系统的装置。

飞溅润滑



油管出口直径和长度随减速机尺寸、润滑方法、油的粘度和油量而变化。

3) 润滑装置

(a) 油的流量和冷却功率选择

- $P_L = (P_{K1} - \frac{P_T}{2})(1 - \eta)$ [kW]
- $Q_R = 2.3 \times P_L$ [dm³/min]
- $Q_P \geq Q_R$

- 单级减速 $\eta=0.985$
- 两级减速 $\eta=0.97$
- 三级减速 $\eta=0.955$
- 四级减速 $\eta=0.94$
- 五级减速 $\eta=0.93$

P_L =冷却功率损失[kW]

P_{K1} =减速器运行负载[kW]

P_T =减速器热功率 (来自产品样本) [kW]

η =效率

Q_R =减速器冷却所需的油的流量[dm³/min]

Q_P =油泵输出功率[dm³/min]

① 油冷却器的尺寸选择

$$P_c \geq F_L \times P_L$$

$$F_L = 1.1 \sim 1.2$$

清洁的...脏的冷却介质

P_c =冷却功率表 (见表 1,2,3) [kW]

F_L =冷却容量的安全系数

② 水/油冷却器所需水的流量

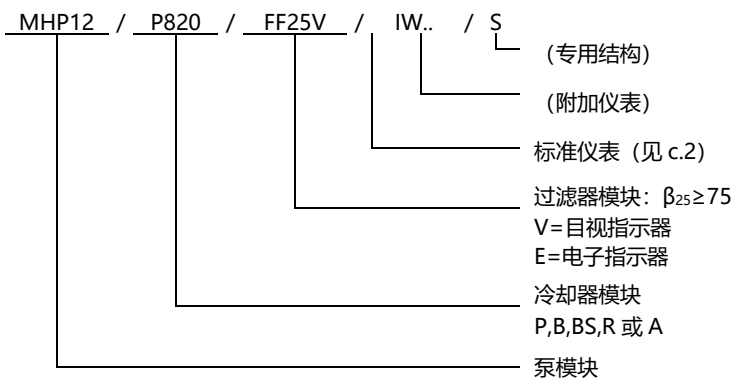
$$Q_W \leq 2 \times P_L, \text{ 板式冷却器, 型号 P}$$

$$Q_W = 1.5 \sim 3 \times P_L, \text{ 管式冷却器, 型号 B,BS 或 R}$$

清洁...脏水

Q_W =水流量[dm³/min]

(b) 润滑装置模块的说明



见选择表 1, 2 和 3, 所给资料如下:

- 装置的型号 (上述代码)
- 电动机电源的电压和频率
- 仪表的电压 (和频率)
- 环境温度的范围
- 水的温度范围 (对水冷却器)
- 安装位置和装置的配图
- 当润滑装置与减速器分别安装时, 安装高度 H (图 1) 和软管长度 Lh (图 1) 必须通知国茂。

建议把润滑装置安置在减速器的低速轴端 (安置位置 W)。

标准的吸水软管的最大长度 1000mm，压力软管的最大长度 1500mm。如果要求更长的软管，必须增加软管尺寸并建议在减速器和润滑装置间用钢管（更进一步的资料向国茂咨询）。

例如：MHP12/P280/FF25V/IW，在减速器的低速轴端。

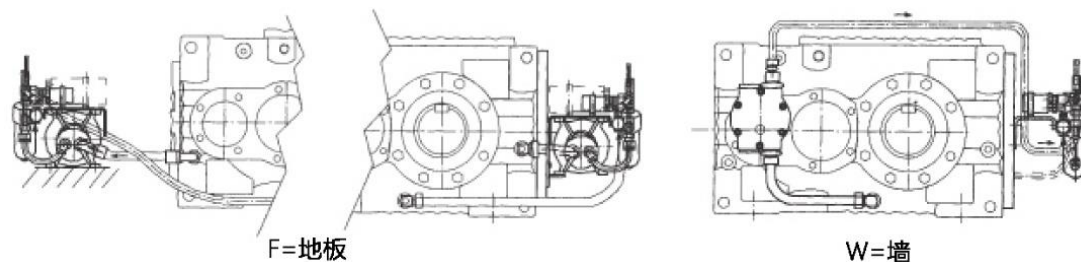
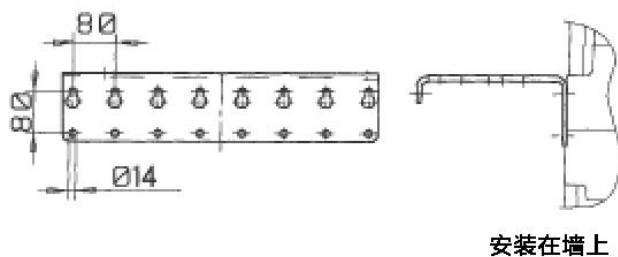


图 1. 安装位置建议位置 W



安装在墙上

图 2. 墙上的安装板

(c) 元件的技术数据

所有电子元件的防护等级为 IP54。所有电子设备可以根据 NC（常闭）原则连接。

c.1 元件模块

①泵，型号 MHP，齿轮泵+电动机，公称压力 1Mpa (10bar/145psi) 可任选的：

- 型号 HP，轴端泵，单传动方向
- 型号 RHP，轴端泵，两个传动方向

②玻璃纤维过滤器，型号 FF，标准过滤度 25 μ m； $\beta_{25}=75$ (ISO 4572)

- A1. 标准目测过滤器污垢指示器代码 V
- A2. 可选择的电子污垢指示器 (24VDC 或 230VAC)。代码 E。

③冷却器型号 P，板式冷却器，材料 AISI 316/Cu，海水不用（表 1），可选择：

- 型号 BS，管式冷却器，材料 Cu/Ni，对海水（见表 2）
- 型号 B，管式冷却器，材料 Cu/Ni，不对海水（见表 2）
- 型号 R，管式冷却器，材料 AISI 316，不对海水（见表 2）
- 型号 A，油气冷却器（表 3）

c.2 仪表模块

①标准仪表

对带水冷却器的润滑装置用代码 IW，对带空气冷却器的润滑装置用代码 IA。

冷却功率调节器

- 对水冷却，恒温水阀门，要求最小水压 200kPa (2bar/29psi)
- 对空气冷却，恒温开关（控制空气冷却器的冷却风扇）

温度计，刻度 0~100 $^{\circ}$ C (+32~+212 $^{\circ}$ F)

压力表，刻度 0~10bar (0~145psi)

压力安全阀，在工作时调节。

压力开关 (24VDC 或 230VAC)

②附加仪表

- A3 温度监视器 (2pcs; 70 $^{\circ}$ C和 80 $^{\circ}$ C, 24VDC 或 230VAC)。附加代码 2T
- A4 流量指示器，目测 (FV)，电子 (FE)
- A5 接线箱 (CB)

特殊仪表请与国茂联系。

(d) 带水油冷却器的压力润滑装置技术数据

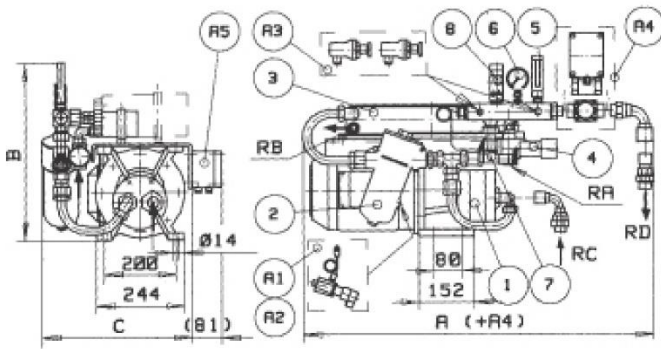


图 3. 带 P 型板式冷却器的型号 MHP (表 1)

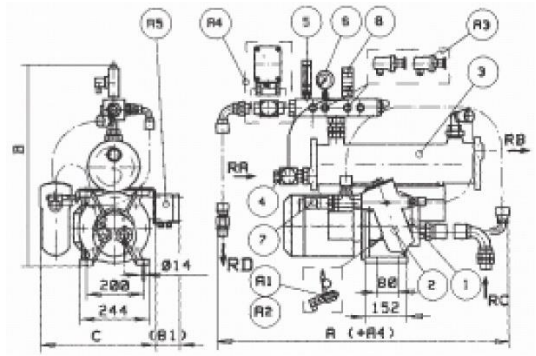


图 4. 带 B、BS 和 R 型管式冷却器的型号 MHP (表 2)

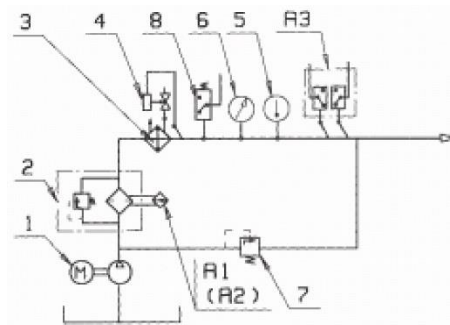


图 5. 水油冷却器流动图

标准设备

- 1. 泵
- 2. 过滤器
- 3. 冷却器
- 4. 冷却功率调节器
- 5. 温度计
- 6. 压力表
- 7. 压力安全阀

附件

- A1. 目视过滤器污染指示器
- A2. 电过滤器污染指示器
- A3. 温度监视器

表 1. 带 P 型板式冷却器的润滑装置，不对海水

冷却功率 PC kW	泵输出 Qp dm ³ /min	水温范围 Tw °C	供水 Qw dm ³ /min	泵模块	冷却模块 P	电动机功率 1500r/min		重量 kg	尺寸			连接			
						IEC	kW		A mm	B mm	C mm	水		油	
												RA 凹形	RB 凹形	RC 凸形	RD 凸形
0.75	2.5	5..25	..1	MH-2	P8-10	DM7124	0.75	29	630	500	423	R3/8	R1/2	R3/4	R3/4
		25..40	1..2	MH-2	P8-10										
2.5	7.5	5..25	3..7	MH-5	P8-20	DM7124	0.75	30	630	500	423	R3/8	R1/2	R3/4	R3/4
		25..40	2..11	MH-5	P8-20										
3.4	11	5..25	4..10	MHP7	P8-20	DM7124	0.75	30	630	500	423	R3/8	R1/2	R1	R3/4
		25..40	2..10	MHP7	P8-30										
5.3	18	5..25	8..16	MHP12	P8-30	Y90S-4	1.1	42	630	500	423	R3/8	R1/2	R1	R3/4
		25..40	6..9	MHP12	P8-40										
8.5	18	5..25	4..16	MHP12	P15-40	Y90S-4	1.1	45	790	500	423	R3/8	R1/2	R1	R3/4
		25..40	4..16	MHP12	P15-50										
10.5	28	5..25	6..12	MHP18	P15-40	Y90L-4	1.5	48	787	500	423	R3/8	R1/2	R1	R3/4
		25..40	5..24	MHP18	P15-50										
15	28	5..25	5..24	MHP18	P25-40	Y90L-4	1.5	55	889	540	423	R3/4	R1	R1	R3/4
		25..40	7..24	MHP18	P25-60										
19	44	5..25	6..22	MHP29	P25-40	Y100L2-4	3	68	889	600	452	R3/4	R1	R1 1/4	R1 1/4
		25..40	9..38	MHP29	P25-60										
24	44	5..25	9..38	MHP29	P25-60	Y100L2-4	3	68	889	600	452	R3/4	R1	R1 1/4	R1 1/4
		25..40	10..38	MHP29	P25-100										
25	65	5..25	8..16	MHP47	P25-60	Y112M-4	4	71	889	600	452	R3/4	R1	R1 1/4	R1 1/4
		25..40	12..57	MHP47	P25-60										
29	65	5..25	10..23	MHP47	P25-70	Y112M-4	4	72	889	600	452	R3/4	R1	R1 1/4	R1 1/4
		25..40	12..57	MHP47	P25-110										

表 2. 带 B、BS 和 R 型管式冷却器的润滑装置 (对海水选 BS 型)

冷却功率 PC kW	泵输出 Qp dm3/min	泵模块	供水 Qw dm3/min	冷却 模块 B,BS,R	电动机 1500r/min IEC	功率 kW	重量 kg	尺寸			连接			
								A	B	C	水		油	
								mm	mm	mm	RA 凹形	RB 凹形	RC 凸形	RD 凸形
0.75	2.5	MHI2	1..2	2	DM7114	0.75	50	700	645	390	R1/2	R3/4	R3/4	R3/4
2.5	7.5	MHI5	4.8	2	DM7114	0.75	50	700	645	390	R1/2	R3/4	R3/4	R3/4
3.4	11	MHP7	5..10	2	DM7114	0.75	52	730	635	390	R1/2	R3/4	R1	R3/4
5.3	18	MHP12	8..16	2	Y90S-4	1.1	56	740	635	390	R1/2	R3/4	R1	R3/4
8.5	18	MHP12	13..26	3	Y90S-4	1.1	61	750	695	390	R1	R1 1/4	R1	R3/4
10.5	28	MHP18	16..32	3	Y90L-4	1.5	64	760	695	390	R1	R1 1/4	R1	R3/4
15	28	MHP18	23..45	4	Y90L-4	1.5	67	840	695	390	R1	R1 1/4	R1	R3/4
19	44	MHP29	29..57	4	Y100L2-4	3	84	860	755	430	R1	R1 1/4	R1 1/4	R1 1/4
24	44	MHP29	32..63	5	Y100L2-4	3	87	1010	755	430	R1	R1 1/4	R1 1/4	R1 1/4
25	65	MHP47	38..75	4	Y112M-4	4	93	860	755	430	R1	R1 1/4	R1 1/4	R1 1/4
29	65	MHP47	44..87	5	Y112M-4	4	96	1010	755	430	R1	R1 1/4	R1 1/4	R1 1/4

(e) 带空气/油冷却器的润滑装置技术数据

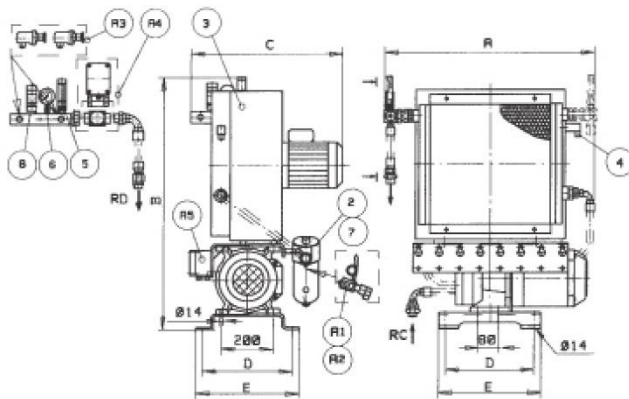


图 6. 带 A 型空气/油冷却器的型号 MHP (表 3)

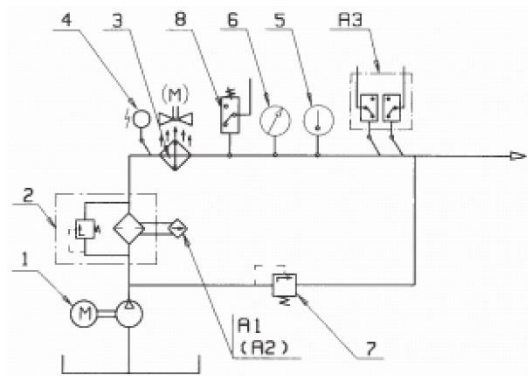


图 7. 空气/油冷却器流动图

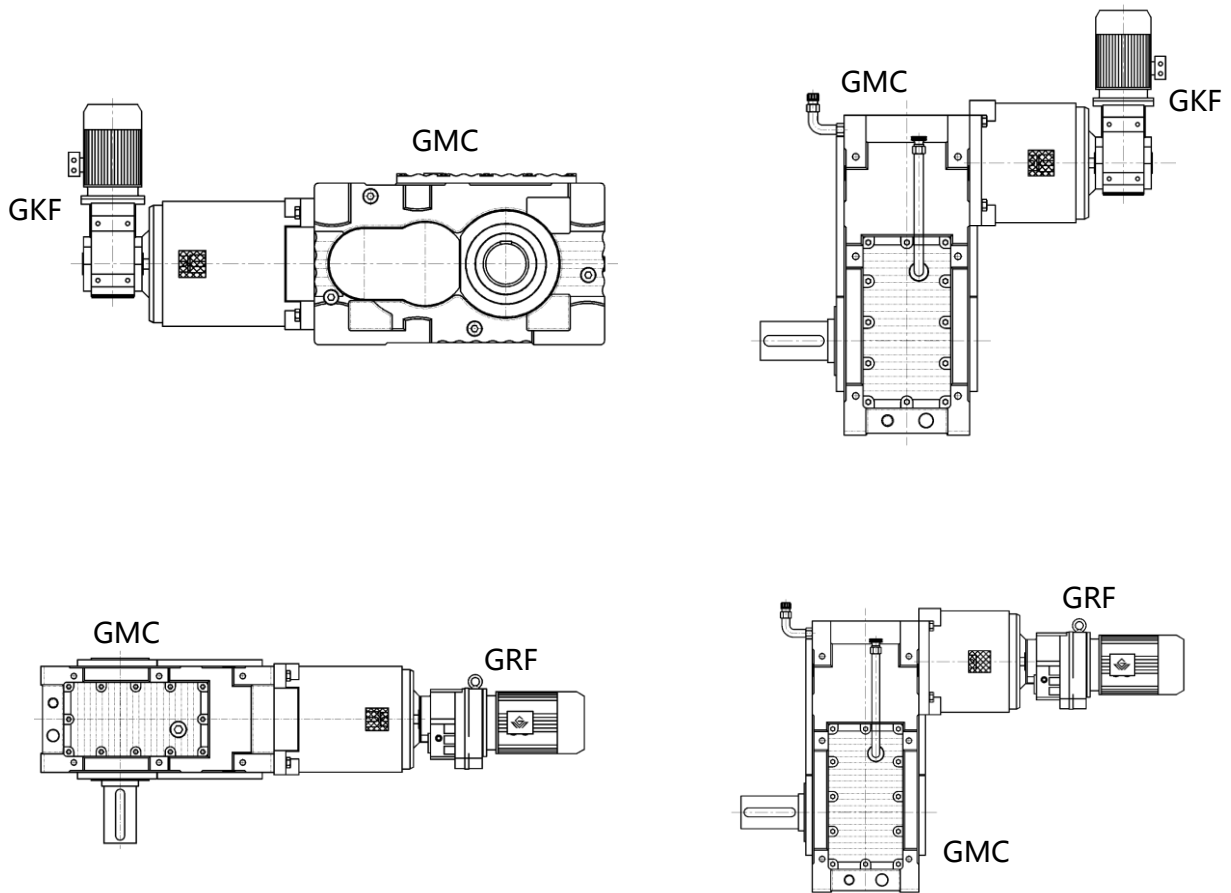
表 3. 带 A 型空气/油冷却器的润滑装置, 图 6 ($T_{airmax} = 35^{\circ}C$)

冷却功率 PC kW	泵输出 Qp dm3/min	泵模块	冷却 模块	电动机功率 1500r/min kW	风扇电机功率		噪声 水平 dB(A)	重量 kg	尺寸					连接 油		
					rpm	kW			A	B	C	D	E	RC 凸形	RD 凸形	
									mm	mm	mm	mm	mm			
0.75	2.5	MHI2	A042	0.75	3000	0.25	70	40	500	730	530				R3/4	R3/4
2.5	7.5	MHI5	A042	0.75	3000	0.25	70	40	500	730	530				R3/4	R3/4
3.4	11	MHP7	A042	0.75	3000	0.25	70	40	500	730	530				R1	R3/4
5.3	18	MHP12	A074	1.1	1500	0.25	64	60	600	800	540				R1	R3/4
8.5	18	MHP12	A114	1.1	1500	0.25	71	60	670	870	570	350	400		R1	R3/4
10.5	28	MHP18	A164	1.5	1500	0.37	74	70	730	930	590	350	400		R1	R3/4
15	28	MHP18	A234	1.5	1500	0.75	79	80	850	1020	660	350	400		R1	R3/4
19	44	MHP29	A336	3	1000	0.55	72	100	960	1090	680	350	400		R1 1/4	R1 1/4
24	44	MHP29	A334	3	1500	2.2	84	110	960	1090	750	350	400		R1 1/4	R1 1/4
25	65	MHP47	A334	4	1500	2.2	84	110	960	1090	750	350	400		R1 1/4	R1 1/4
29	65	MHP47	A444	4	1500	2.2	84	130	960	1130	770	350	400		R1 1/4	R1 1/4

国茂保留根据应用情况选用冷却装置的权利。

1) 不含单独底脚

5.8 模块组合



减速电机 GKF 和 GRF 能与 GMC 任何减速器联接在一起，连接后的传动比范围 $i=125\sim 11200$ 。
根据需要，可提供更多的信息。

传动精品 | 传递真情

江苏国茂减速机股份有限公司

地址/中国江苏省常州市武进高新区龙潜路 98 号

电话/400-112-5588

邮编/213164

网址/ www.guomaoreducer.com

本版权归江苏国茂减速机股份有限公司所有，如有改动，恕不另行通知

